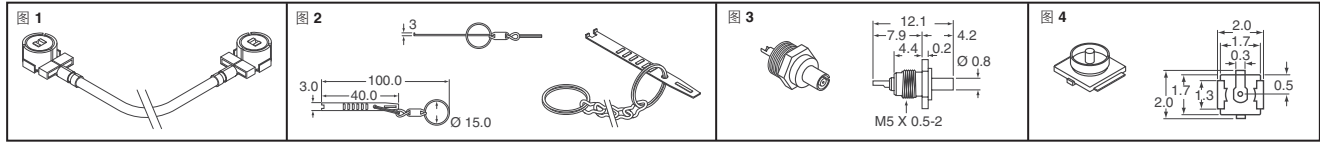




W.FL 系列连接器 - 世界上最小的尺寸, 超小型同轴连接器 (1.4mm 叠层高度)

应用: • 手机 • 无线 PDA • 无线局域网 • 蓝牙通讯协议 • 无线通信设备 • GPS

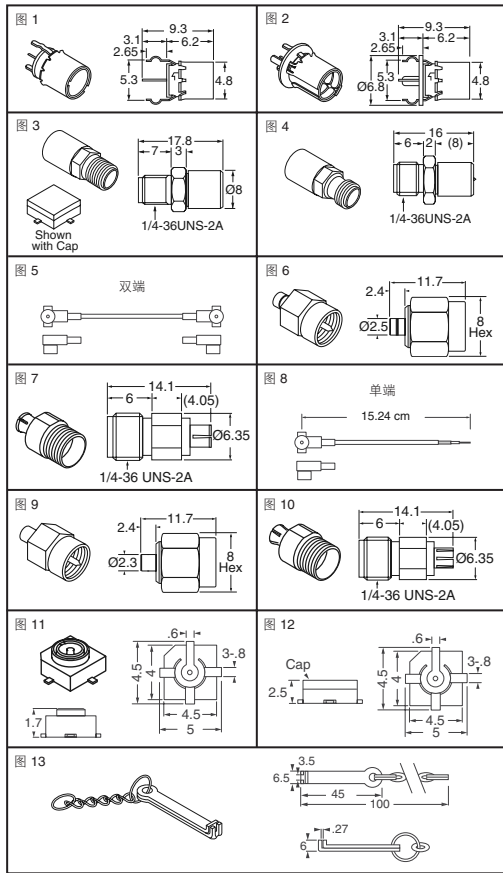


性能	标准	条件
特性阻抗	50Ω	—
绝缘电阻	500MΩ 或更高	100VDC
耐受电压	200VAC	1 分钟
触点电阻	内部 20MΩ, 外部 10MΩ 或更低	100mA 或更低
V.S.W.R.	1.3 或更少	最高 3GHz

零件	材料	表面处理
外部导体	磷青铜	镀银
内部导体	磷青铜	镀金
绝缘体	PBT, LCP	黑色, UL94V-0

图	描述	Digi-Key 零件编号	单价			Hirose 零件编号
			1	10	50	
1	超细线组件, 35mm	H11561-ND	6.66	5.64	4.74	W.FL-2LP-062N2D-A-(35)
	超细线组件, 40mm	H11562-ND	6.79	5.62	4.68	W.FL-2LP-062N2D-A-(40)
	超细线组件, 70mm	H11563-ND	7.67	6.49	5.46	W.FL-2LP-062N2D-A-(70)
	超细线组件, 100mm	H11560-ND	6.89	5.83	4.91	W.FL-2LP-062N2D-A-(100)
	超细线组件, 200mm	H11583-ND	7.80	6.60	5.55	W.FL-2LP-062N2D-A-(200)
	超细线组件, 500mm	H11584-ND	6.50	5.50	4.63	W.FL-2LP-062N2D-A-(500)
	超细线组件, 1000mm	H11582-ND	7.85	6.65	5.59	W.FL-2LP-062N2D-A-(1000)
	超细线组件, 100mm	H9168-ND	7.22	5.98	4.98	W.FL-2LP-04N1-A-(100)
	超细线组件, 200mm	H11585-ND	6.73	5.70	4.80	W.FL-2LP-04N1-A-(200)
	超细线组件, 1000mm	H9169-ND	9.00	7.62	6.41	W.FL-2LP-04N1-A-(1000)
2	W.FL 系列提取工具	H9171-ND	103.19	—	—	W.FL-LP-N
3	检查插座	H9172-ND	27.67	—	—	W.FL-R-1
4	超低同轴 SMD 插座	H9173CT-ND	1.67	1.37	—	W.FL-R-SMT-1(10)
4	超低同轴 SMD 插座	H9173TR-ND	—	—	—	W.FL-R-SMT-1(10)

微型 RF 连接器



FL (指扣) 系列同轴连接器: 小尺寸微型高频连接器。FL 系列连接器是小尺寸微型同轴连接器, 适用于印刷电路板上元器件的高密度封装。FL 系列是频率高达 1GHz 的信号传输应用产品高密度电路板布线的理想选择。

特点: • 高级匹配: 在频率高达 1GHz 时最大 V.S.W.R 仅为 1.2。

应用: 典型应用包括手机、无线通讯设备、电子测量仪器、CATV、控制设备等。

材料和表面处理: • 外壳: 黄铜或磷青铜, 镀银 • 中心触点 (公型): 黄铜, 镀金 • 中心触点 (母型): 磷青铜, 镀金 • 绝缘体: 聚对苯二甲酸丁二酯 (PBT), 黑色

性能特性: • 阻抗特性: 50Ω • 绝缘电阻: 1000MΩ 或更大 (在 250VDC 时) • 触点电阻: 对于中心和外围导体均为 10mΩ 或更小 (在 1 ADC 时) • 耐受电压: 250VAC (rms) 持续 1 分钟 • 接合/脱离力: 300 gf 或更大 • 触点寿命: 使用 50 次

S.FL2 系列同轴连接器: S.FL2 (特级 FL 2 型同轴连接器) 系列是一款表面贴装、小尺寸微型同轴连接器, 适用于高密度封装。与 Hirose 的 FL 系列连接器相比, S.FL2 系列在组装时尺寸减少 50%。更高的内部布线密度适用于高频传输应用。

特点: • 高灵活性, 在 0-2000MHz 范围内高频特性低于 V.S.W.R 1.2。

H.FL 系列同轴连接器: H.FL 连接器为小尺寸, 安装高度约为 S.FL2 连接器的 30%。连接器所占用电路空间减少 20%, 允许更高密度的内部布线。

特点: • 从 D.C. 到 3000MHz, V.S.W.R 1.3 或更小的高频响应。

材料和表面处理: • 外壳: 磷青铜, 镀银 • 绝缘体: PBT 塑料 (插头侧), 黑色; 液晶聚合物 (插座侧), 黑色 • 公型中心触点: 青铜, 镀金 • 母型中心触点: 磷青铜, 镀金

性能特性: • 特性阻抗: 50Ω 和 75Ω • 绝缘电阻: 在直流 250V 时为 500MΩ 或更高 • 触点电阻: 在直流 10mA 时为 20mΩ (中心), 10mΩ (外部) • 绝缘强度: AC 300V (r.m.s.), 1 分钟 • 触点使用寿命: 50 次 • 电压驻波比: 1.3 或更低, DC 至 3000MHz (目标值)

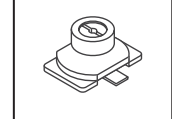
图	描述	Digi-Key 零件编号	单价			Hirose 零件编号
			1	10	100	
FL 系列						
1	插座 PC 安装	H9142-ND	3.15	2.62	1.94	FL-R-PC(1)
2	有垫圈的插座	H9143-ND	4.50	3.72	2.79	FL-R-PC(3)
3	适配器插孔/SMA 插孔	H11447-ND	68.35	—	—	HRMJ-FLJ(40)
4	适配器插头/SMA 插孔	H11448-ND	44.34	—	—	HRMJ-FLP-1(40)
5	6" (15.24cm) FL/FL 线缆组件	229-1000-ND	40.80	38.25	35.07	4189-06
5	12" (30.48cm) FL/FL 线缆组件	229-1001-ND	43.10	40.41	37.05	4189-12
5	12" (30.48cm) FL/SMA 线缆组件	229-1002-ND	43.10	40.41	37.05	4192-12
S.FL2 系列						
6	适配器插孔/SMA 插头	H11451-ND	12.78	—	—	HRMP-S.FLJ(40)
7	适配器插头/SMA 插孔	H11452-ND	41.51	—	—	HRMJ-S.FLP(40)
5	6" (15.24cm) S.FL2/S.FL2 线缆组件	229-1008-ND	26.91	25.23	23.13	2189-06
5	12" (30.48cm) S.FL2/S.FL2 线缆组件	229-1009-ND	21.28	19.95	18.29	2189-12
5	12" (30.48cm) S.FL2/SMA 线缆组件	229-1010-ND	39.71	37.23	34.13	2192-12
8	6" (15.24cm) S.FL2 单端线缆组件	229-1011-ND	26.66	24.99	22.91	2191-6
H.FL 系列						
9	适配器插孔/SMA 插头	H11450-ND	24.00	—	—	HRMP-H.FLJ(40)
10	适配器插头/SMA 插孔	H11449-ND	27.84	—	—	HRMJ-H.FLP-3(40)
11	同轴插座 SMT	H9147-ND	1.72	1.44	1.06	H.FL-R-SMT(01)
12	有盖同轴插座 SMT	H9148CT-ND	1.79	1.49	1.10	H.FL-R-SMT(C)(10)
12	有盖同轴插座 SMT	H9148TR-ND	—	—	—	H.FL-R-SMT(C)(10)
H.FL 系列 (H.FL 系列)						
13	移除工具 (H.FL 系列)	H9151-ND	56.34	—	—	H.FL-LP-N
5	3.94" (10cm) H.FL/H.FL 线缆组件	H5018-ND	8.76	7.42	—	H.FL75-2LP-084H-A-100
5	19.69" (50cm) H.FL/H.FL 线缆组件	H5020-ND	10.74	9.34	—	H.FL75-2LP-084H-A-500
5	39.37" (100cm) H.FL/H.FL 线缆组件	H5019-ND	13.96	12.92	—	H.FL75-2LP-084H-A-1000
5	6" (15.24cm) H.FL/H.FL 线缆组件	229-1004-ND	13.28	12.45	11.42	1189-06
5	12" (30.48cm) H.FL/H.FL 线缆组件	229-1005-ND	15.20	14.25	13.07	1189-12
5	12" (30.48cm) H.FL/SMA 线缆组件	229-1006-ND	29.12	27.30	25.03	1192-12
8	6" (15.24cm) H.FL 单端线缆组件	229-1007-ND	13.28	12.45	11.42	1191-06

同轴开关连接器 MS-147 系列



开关功能由对应插头配接实现。传输从正常方向向至插头组件。表面贴装插座凸出板上 3.9mm。MS147 插入损耗为 0.15dB。特性: 阻抗为 50Ω, 最小隔离 25dB (DC-2.0GHz) 和 20dB (2.0GHz ~ 2.5GHz)。自对齐范围在 0.5mm 内, 保证耐用性为 12,000 次插拔。应用: 大多数的手机和电路测试应用

描述	Digi-Key 零件编号	单价			Hirose 零件编号
		1	25	100	
接口同轴开关插座	H2800CT-ND	1.82	1.40	1.12	MS-147(06)
接口同轴开关插座	H2800TR-ND	—	—	—	MS-147(06)
接合适配器	H2801-ND	20.34	—	—	MS-147-HRMJ-1
直角插头	H2802-ND*	17.84	—	—	MS-147-C(LP)-1



* 插头适用线缆: 1.5D-HQEW (Fujikura Ltd.制造)。

Digi-Reel® Digi-Reel® 中含有大多数 SMT 消减零件。将 1-ND 改为 6-ND, 或将 CT-ND 改为 DKR-ND, 即为 Digi-Reel 零件编号。请参阅第 2 页上的 Digi-Key® 服务以获得更多信息。

全部产品均以美元计价。\$30 美元基本运费

474 (CN2011-ZH) www.digikey.cn — 免费电话: 4008 824 440, 电话: (852) 3104 0500 — 传真: (852) 3104 0686