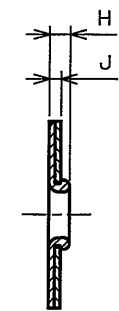
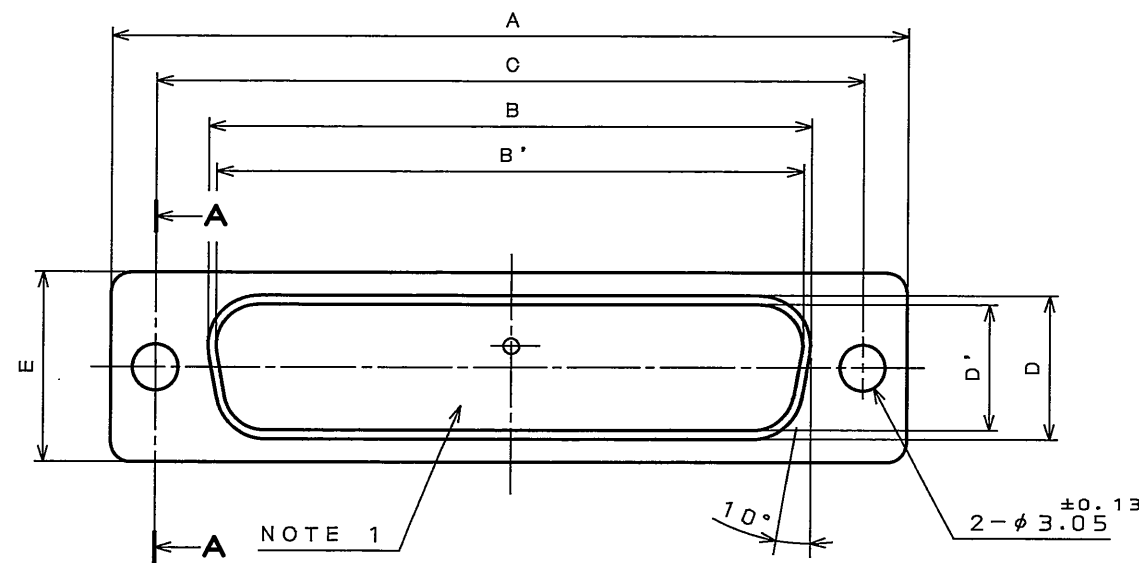


8E7101738  
(ON ENIMVHD)台要理図

版数 REV.	年月日 DATE	DCN NO.	変更内容 DESCRIPTION	製図 DR.	担当 CHK.	査閲 APPD.	承認 APPD.
2	13.Oct.2005	058374	ADD NOTES		Y.TAKA@I	A.TA@O	Y.KUBOTA
3	7.Feb.2006	059319	CORRECT AN ERROR		Y.TAKA@I	<i>A. Tago</i>	<i>Y. Kubota</i>



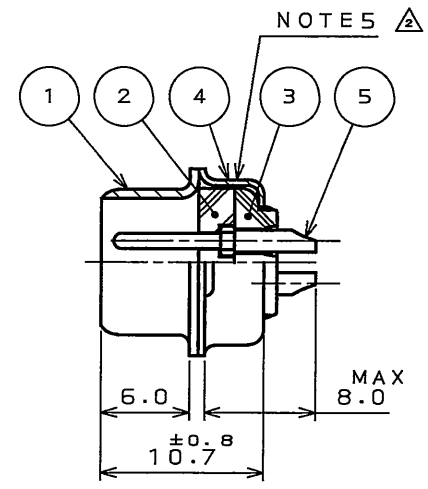
SECT. A-A

- NOTE 1. MARK THE COMPANY NAME AND ABBREVIATED PART NUMBER AT THE LOCATION SHOWN IN THE DRAWING.  
 2. APPLICABLE WIRE SIZE :AWG #20MAX. (THE ONLY CASE OF STANDARD CONTACT)  
 3. FOR CONTACT ARRANGEMENT, SEE DWG. NO. SJ010199.  
 4. FOR PANEL OUT-OUT DIMENSION , SEE DWG. NO. SJ013596.  
 5. LOT NUMBER AT THE LOCATION SHOWN IN THE DRAWING.

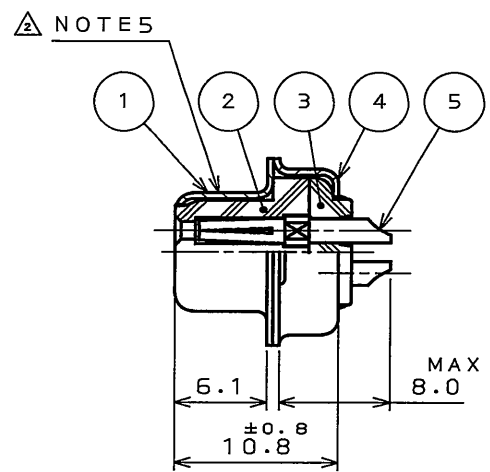
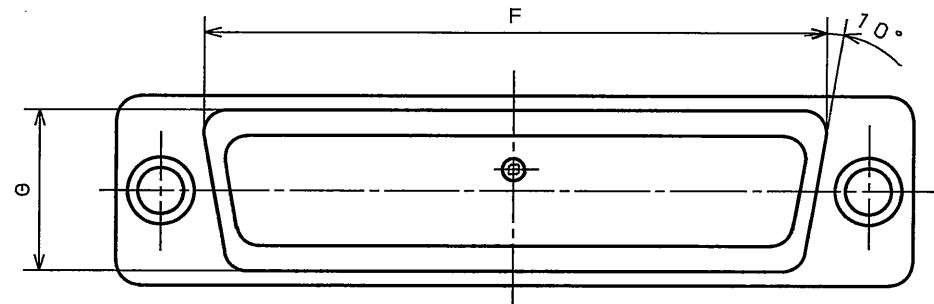
- 注1. 図示の位置に社名及び、品名略称を表示する。  
 2. 本コネクタ用使用電線はAWG#20以下のこと。  
 3. インサート配列SJ010210を参照のこと。  
 4. パネル取付穴寸法はSJ013596を参照のこと。  
 5. 図示の位置にロット番号を表示する。

TABLE 1

PART NUMBER	DIMENSION IN MILLIMETERS											NUMBER OF CONTACTS
	±0.5 A	±0.25 B	±0.25 B' <sup>△</sup>	C	±0.25 D	±0.25 D'	±0.5 E	F	G	H	J	
DE-9PR	30.8	—	16.90	24.99	—	8.34	12.6	19.3	10.7	1.2	0.8	9
DE-9SR	30.8	16.26	—	24.99	7.82	—	12.6	19.3	10.7	1.2	0.8	9
DA-15PR	39.1	—	25.24	33.32	—	8.34	12.6	27.5	10.7	1.2	0.8	15
DA-15SR	39.1	24.59	—	33.32	7.82	—	12.6	27.5	10.7	1.2	0.8	15
DB-25PR	53.0	—	39.01	47.04	—	8.40	12.6	41.3	10.7	1.5	1.0	25
DB-25SR	53.0	38.30	—	47.04	7.82	—	12.6	41.3	10.7	1.2	0.8	25
DC-37PR	69.3	—	55.47	63.50	—	8.40	12.6	57.7	10.7	1.5	1.0	37
DC-37SR	69.3	54.76	—	63.50	7.82	—	12.6	57.7	10.7	1.2	0.8	37
DD-50PR	66.9	—	52.86	61.11	—	11.16	15.4	55.3	13.9	1.5	1.0	50
DD-50SR	66.9	52.34	—	61.11	10.65	—	15.4	55.3	13.9	1.2	0.8	50

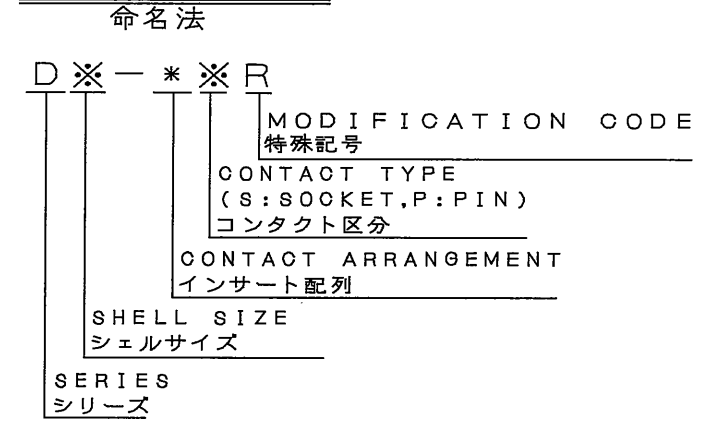


PIN INSERT VERSION  
ピンインサートの場合



SOCKET INSERT VERSION  
ソケットインサートの場合

DESIGNATION



5	CONTACT	TABLE 1	COPPER ALLOY	GOLD PLATING	NOTE 3
4	REAR SHELL	1	STEEL	HEXAVALENT CHROMIUM FREE OHROMATE (TRIVALENT OHROMATE TREATMENT) ELECTROPLATED ZINC	
3	REAR INSULATOR	1	GLASS FILLED NYLON	NONE	
2	FRONT INSULATOR	1	GLASS FILLED NYLON	NONE	
1	FRONT SHELL	1	STEEL	HEXAVALENT CHROMIUM FREE OHROMATE (TRIVALENT OHROMATE TREATMENT) ELECTROPLATED ZINC	
符号 NO.	名称 DESCRIPTION	個数 QTY.	材料 MATERIAL	仕上 FINISH	備考 REMARKS
仕様書 (SPECIFICATION)	JACS-1045	第1版 (ORIGINAL DATE)	24.Jun.2005	尺度 (SCALE)	2:1
製図 DR.		製図 DR.		シリーズ (SERIES)	Dsub
一般公差 (GENERAL TOLERANCE)		担当 CHK.	Y.TAKA@I	名称 (TITLE)	
寸法 (DIMENSION)	角度 (ANGLES)	査閲 APPD.		D * - * * R	
. ±	X° ± 1°	承認 APPD.	Y.KUBOTA	質量 (MASS)	
.X ±0.4	X°X' ±				
.XX ±0.13					
.XXX ±					
				図面番号 (DRAWING NO.)	SJ101738
				版数 (REV.)	3

# Mouser Electronics

Authorized Distributor

Click to View Pricing, Inventory, Delivery & Lifecycle Information:

[JAE Electronics:](#)

[DA-15PR](#) [DA-15P-RR](#) [DA-15S-RR](#) [DD-50P-RR](#) [DD-50S-RR](#)