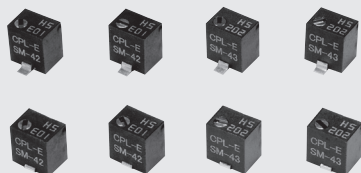


多回転型サーフェスマウントトリマ SURFACE MOUNT CERMET TRIMMERS

SM-42/43

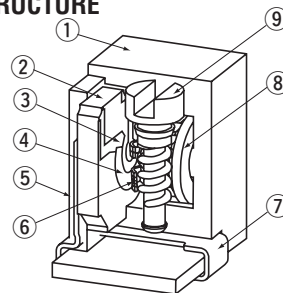
トリマ
ポテンシオメータ
高周波対応
デハイス
デジタル
ポテンシオメータ

RoHS 指令対応 RoHS compliant



内部構造図

INTERNAL STRUCTURE



名称 Part name	材料 Material	燃焼性 Flammability
① ハウジング Housing	PPS (ポリフェニレンサルファイド) Polyphenylenesulphide	UL94V-0
② ベースエレメント Base element	セラミック Ceramic	—
③ 電極体 Electrode	Ag-Pd サーマット Ag-Pd cermet	
④ 抵抗体 Resistive element	RuO ₂ サーマット RuO ₂ cermet	—
⑤ 接着剤 Adhesive	エポキシ Epoxy	
⑥ ワイパ (摺動子) Wiper	多元合金 Multi metal alloy	—
⑦ 端子 Terminal pin	銅合金、錫-銅めっき Copper alloy, Sn-Cu-plated	
⑧ ロータギア Rotor gear	PA (ポリアミド) Polyamide	UL94V-0
⑨ シャフト Shaft	黄銅、ニッケルめっき Brass, Nickel-plated	—

特長 FEATURES

- RoHS 指令対応
- 微細な調整が可能
- 自動搭載対応が可能 (テーピング)
- はんだリフローによるはんだ付け可能
- 密閉構造 (洗浄可能: 754 ページ参照)
- RoHS compliant
- Fine adjustment is available
- Automatic mounting is available (Taping)
- Reflow soldering is available
- Sealed construction (Washable: Refer to page 754.)

白色LED
ドライバ
過電流保護素子

型式表示 PART NUMBER DESIGNATION

SM - 4 TW 100 Ω (101)

シリーズ名 Series name

抵抗値記号 Resistance code

電気的回転数 Electrical turn

抵抗値 Resistance value

2 : 11 回転 11 turns
3 : 5 回転 5 turns

包装形態 Form of packaging

製品形状 (端子形状) Product shape (Shape of terminal)

T : テーピング (リール) Taping (Reel)
空欄 Blank : ポリ袋 Bulk in plastic bag

W, X : 上面調整 Top adjustmet
A, B : 側面調整 Side adjustmet

※ご注文に際しては、型式一覧表をご確認ください。

Please refer to the LIST OF PART NUMBERS when placing orders.

SM-42/43

SURFACE MOUNT TRIMMERS

トリマ
ポテンシオメータ

高周波対応
デハイス

デジタル
ポテンシオメータ

白色LED
ドライバ

過電流保護素子

型式一覧表 LIST OF PART NUMBERS

電気的回転数 Electrical turn	調整方向 Adjustment position	製品形状 (端子形状) Shape of terminal	包装形態 Form of packaging	
			テーピング (リール) Taping (reel)	ポリ袋 Plastic bag
11	上面調整 Top adjustment	W (J-リード) (J-hook)	SM-42TW	SM-42W
		X (ガル・ウイング) (Gull wing)	SM-42TX	SM-42X
	側面調整 Side adjustment	A (J-リード) (J-hook)	SM-42TA	SM-42A
		B (ガル・ウイング) (Gull wing)	SM-42TB	SM-42B
5	上面調整 Top adjustment	W (J-リード) (J-hook)	SM-43TW	SM-43W
		X (ガル・ウイング) (Gull wing)	SM-43TX	SM-43X
	側面調整 Side adjustment	A (J-リード) (J-hook)	SM-43TA	SM-43A
		B (ガル・ウイング) (Gull wing)	SM-43TB	SM-43B
包装数量 Pieces in package			TA, TB : 500 pcs./reel TW, TX : 250 pcs./reel	50 pcs./pack

<公称抵抗値 Nominal resistance values>

10 Ω	20 Ω	50 Ω	100 Ω	200 Ω	500 Ω	1 kΩ	2 kΩ	5 kΩ
10 kΩ	20 kΩ	50 kΩ	100 kΩ	200 kΩ	500 kΩ	1 MΩ	2 MΩ	

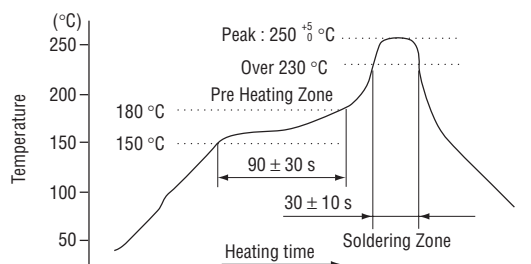
Fig. 1

⇒印の型式、公称抵抗値は受注生産となります。
The products indicated by ⇒ mark are manufactured upon receipt of order basis.
 ※ご注文に際しては、<公称抵抗値> (Fig. 1) について上記すべての組み合わせを用意しています。
 ※ご注文に際しては、上記型式をご確認ください。
 ※テーピング仕様は、切り売り致しませんので、リール単位でご注文をお願い致します。
 ※The above part numbers are all available with the respective combination of <Nominal resistance values> (Fig. 1).
 ※Verify the above part numbers when placing orders.
 ※Taping specification is not sold separately and must be purchased in reel units.

電気的特性 ELECTRICAL CHARACTERISTICS

公称抵抗値範囲 Nominal resistance range	10 Ω ~ 2 MΩ
抵抗値許容差 Resistance tolerance	± 10 %
定格電力 Power ratings	0.25 W (85 °C) 0 W (150 °C)
抵抗変化特性 Resistance law	直線性 (B) Linear law
最大入力電圧 Maximum input voltage	DC300 V 又は定格電力の何れか小さい方 DC300 V or power rating, whichever is smaller
最大ワイパ電流 Maximum wiper current	100 mA 又は定格電力の何れか小さい方 100 mA or power rating, whichever is smaller
有効電気的回転数 Effective electrical turn	11 turns (SM-42), 5 turns (SM-43)
残留抵抗値 End resistance	1 % 又は 2 Ω の何れか大きい方以下 1 % or 2 Ω, whichever is greater
接触抵抗変化 C.R.V.	1 % 又は 3 Ω の何れか大きい方以下 1 % or 3 Ω, whichever is greater
使用温度範囲 Operating temp. range	-65 ~ 150 °C
抵抗温度係数 Temp. coefficient	± 100 10 ⁻⁶ /°C maximum
絶縁抵抗 Insulation resistance	100 MΩ minimum (DC500 V)
絶縁耐圧 Dielectric strength	AC600 V, 60 s
質量 Net weight	Approx. 0.17 g

<はんだ耐熱性評価用リフロープロファイル Reflow profile for soldering heat evaluation>



リフロー回数：2回 Reflow : two times maximum

機械的特性 MECHANICAL CHARACTERISTICS

回転トルク Operating torque	17.6 mN·m (180 gf·cm) maximum
回転止 Mechanical stop	クラッチ動作 Clutch action
回転寿命 Rotational life	200 cycles [ΔR/R ≤ ± (3 Ω + 3 %)]
操作部の押し強さ Thrust to shaft	5 N (0.51 kgf) minimum
はんだ付け性 Solderability	245 ± 3 °C, 2 ~ 3 s
固着性 Adhesion	5 N (0.51 kgf) 10 s
耐基板曲げ性 Substrate bending	幅 90 mm たわみ量 3 mm 5 s, 1 回 Width 90 mm, bend 3 mm, 5 s, 1 time
引きはがし強さ Pull-off strength	5 N (0.51 kgf) 10 s

{ } : 参考値 Reference only

環境特性 ENVIRONMENTAL CHARACTERISTICS

試験項目 Test item	試験条件 Test conditions	仕様 Specifications
熱衝撃 Thermal shock	-65 ~ 150 °C (0.5 h), 5 cycles	[ΔR/R ≤ 2 %] [S.S. ≤ 1 %]
耐湿性 Humidity	-10 ~ 65 °C (相対湿度 80 ~ 98 %), 10 cycles, 240 h	[ΔR/R ≤ 2 %]
耐衝撃性 Shock	981 m/s ² , 6 ms 6 directions for 3 times each	[ΔR/R ≤ 1 %] [S.S. ≤ 1 %]
耐振動性 Vibration	振幅 (Amplitude) 1.52 mm or 加速度 (Acceleration) 196 m/s ² , 10 ~ 2000 Hz, 3 directions, 12 times each	[ΔR/R ≤ 1 %] [S.S. ≤ 1 %]
負荷寿命 Load life	85 °C, 0.25 W, 1000 h	[ΔR/R ≤ 3 % or 3 Ω] [S.S. ≤ 2 %]
低温動作 Low temp. operation	-65 °C, 2 h	[ΔR/R ≤ 1 %] [S.S. ≤ 1 %]
高温放置 High temp. exposure	150 °C, 250 h	[ΔR/R ≤ 2 %] [S.S. ≤ 1 %]
耐水、密閉性 Immersion seal	85 °C, 60 s	もれ無し (連続気泡無し) No leaks (No continuous bubbles)
はんだ耐熱性 Soldering heat	リフロー：ピーク温度 255 °C (詳細は左記プロファイル参照) Reflow : Peak temperature 255 °C (Please refer to the profile below.) 手はんだ Manual soldering : 350 ± 10 °C, 3 ~ 4 s	[ΔR/R ≤ 1 %]

Δ R/R : 全抵抗値変化 Change in total resistance
S.S. : 設定安定度 Setting stability

SM-42/43

SURFACE MOUNT TRIMMERS

トリアマ
ポテンシオメータ

高周波対応
デハイス

デジタル
ポテンシオメータ

白色LED
ドライブバー

過電流保護素子

最大入力定格 MAXIMUM INPUT RATINGS

公称抵抗値 Nominal resistance values (Ω)	抵抗値記号 Resistance code	最大入力電圧 Maximum input voltage (V)	最大ワイバ電流 Maximum wiper current (mA)
⊕ 10	100	1.00	100
⊕ 20	200	2.00	100
50	500	3.53	70.7
100	101	5.00	50.0
200	201	7.07	35.4
500	501	11.2	22.4
1 k	102	15.8	15.8
2 k	202	22.4	11.2
5 k	502	35.4	7.07
10 k	103	50.0	5.00
20 k	203	70.7	3.54
50 k	503	112	2.24
100 k	104	158	1.58
200 k	204	223	1.12
500 k	504	300	0.60
1 M	105	300	0.30
2 M	205	300	0.15

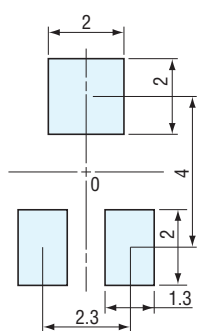
⊕印の公称抵抗値は受注生産となります。

The products indicated by ⊕ mark are manufactured upon receipt of order basis.

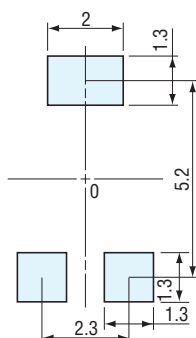
推奨ランドパターン RECOMMENDED P.C.B. PAD OUTLINE DIMENSIONS

(Unit: mm)

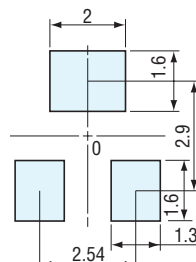
● SM-42/43A



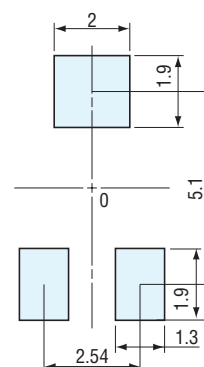
● SM-42/43B



● SM-42/43W



● SM-42/43X



注) 0点は搭載中心とする
Note) The zero point is the center of mounting.

SM-42/43

SURFACE MOUNT TRIMMERS

トリマ
ポテンシオメータ

高周波対応
デハイス

デジタル
ポテンシオメータ

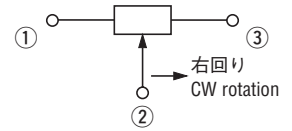
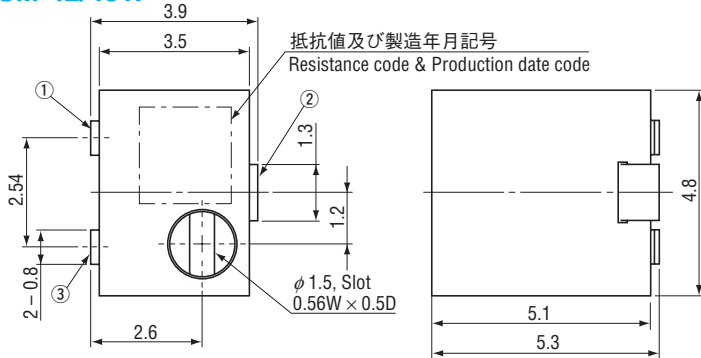
白色LED
ドライバ

過電流保護素子

外形寸法図 OUTLINE DIMENSIONS

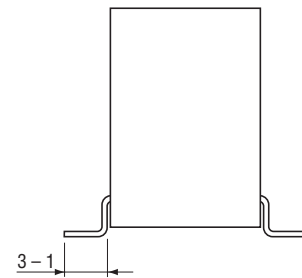
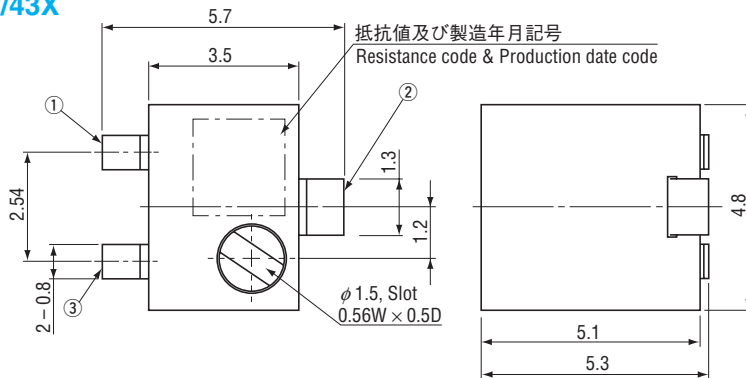
Unless otherwise specified, tolerance : ± 0.3 (Unit : mm)

● SM-42/43W

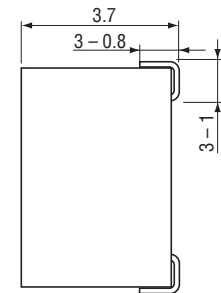
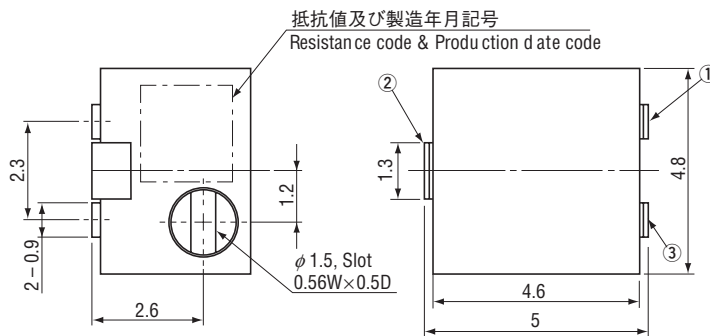


※端子位置にご注意ください。
Note the terminal position.

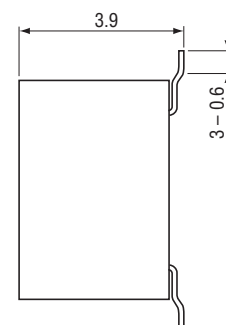
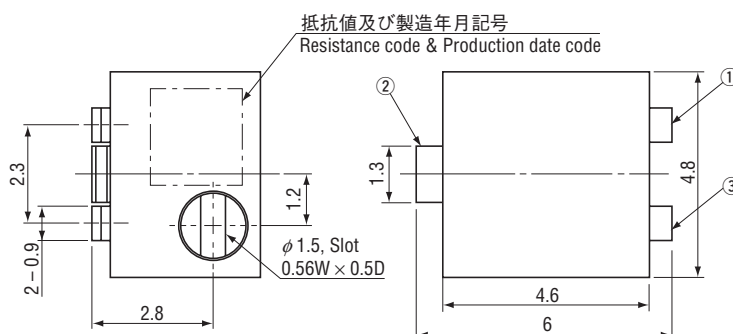
● SM-42/43X



● SM-42/43A



● SM-42/43B



SM-42/43

SURFACE MOUNT TRIMMERS

トリアマ
ポテンシオメータ
高周波対応
テハイス
デジタル
ポテンシオメータ
白色LED
ドライバ
過電流保護素子

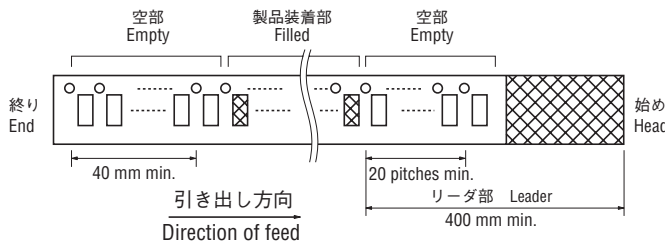
■包装仕様

<テーピングの包装仕様>

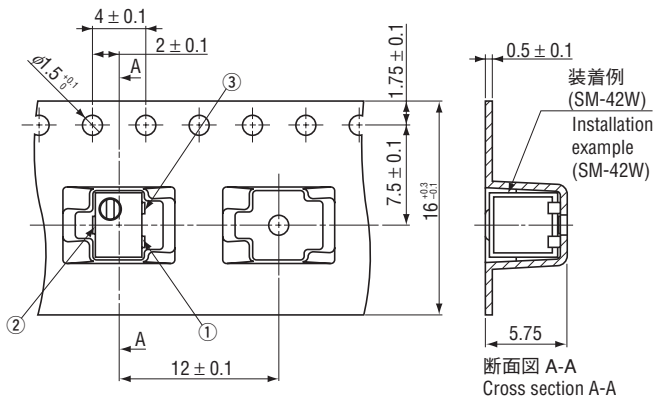
- SM-42/43TA、TB は 500 個 / リール単位の包装になりますので 500 個単位 (500 個、1000 個、1500 個...) での注文をお願いします。
- 又、TW/TX タイプでは 250 個 / リール単位の包装となりますので 250 個単位での注文をお願いします。

製品の脱落は、連続 2 個以内と致します。
テープのリーダ部、空部およびリール寸法は図に示します。

● テープのリーダ部および空部 EMBOSSED TAPE DIMENSIONS



● SM-42/43TW/TX



<ポリ袋の包装仕様>

- ポリ袋での包装は、50 個 / 袋となります。
- ポリ袋の箱詰めは、200 個を製品箱に包装致します。

■ PACKAGING SPECIFICATIONS

<Taping packaging specifications>

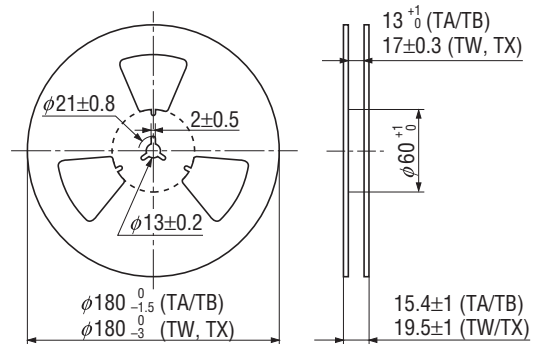
- Taping version (SM-42/43TA, TB) is packaged in 500 pcs. per reel.
Orders will be accepted for units of 500 pcs., i.e., 500, 1000, 1500 pcs., etc.
SM-42/43TW, TX is packaged in 250 pcs. per reel.
Orders will be accepted for units of 250 pcs., i.e., 500, 750 pcs., etc.

Maximum number of consecutive missing pieces = 2
Leader length and reel dimension are shown in the diagrams below.

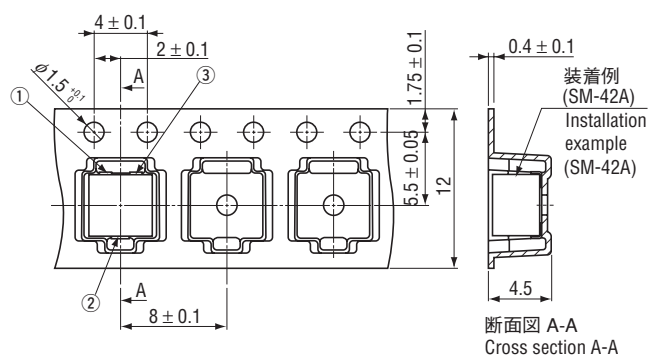
● リールの寸法図 REEL DIMENSIONS

(JIS C 0806-3 に一致 Conforms to JIS C 0806-3)
(TA/TB タイプ : EIAJ ET-7200A に準拠
TA/TB type : In accordance with EIAJ ET-7200A)

(Unit: mm)



● SM-42/43TA/TB



<Bulk pack specifications>

- Unit of bulk in a plastic bag is 50 pcs. per pack.
- Boxing of bulk in a plastic bag is performed with 200 pcs. per box.