



## LED-Signalleuchte Ø30 mm IP67 Flachstecker 2,8x0,8 mm

LED-Signal-Anzeige Einbau-Ø30 mm für Schraubbefestigung mit mattierter Leuchtfläche für optimalen Ein/Aus-Kontrast und Spritzwasser geschützten Einbau. Der Masse-Anschluss ist mit einem Doppelkontakt (Doppel-Schleifung) versehen, außerdem wird eine Berührungsschutzhülse für die 230V Typen mitgeliefert. Serienmäßig mit AC/DC-Betrieb ausgelegt.

## LED Indicator Ø30 mm IP67 Tab Terminal 2.8x0.8 mm

LED signal indicator, mounting-Ø30 mm, with matt surface for screw fastening and splash-proof mounting. Luminous surface for good on-off contrast. The required mounting material with seal ring and a shock-protection sleeve for 230V-types are included in delivery. Standard execution: half-wave rectification.

The SMEP Series Have a black bezel but are the same as the SMCP Series in all other respects

### Gültig für alle Typen Seite 31

Einbau-Öffnung: Ø30+0,2 mm  
Befestigung: Schraubbefestigung  
(Material im Lieferumfang enthalten)  
Anschluss: Flachstecker  
2,8x0,8 mm  
Gehäuse: Messing verchromt  
Isolierteil: PC in Leuchtfarbe

**Optische Daten** bei 20 mA  
rot 130 mcd 630 nm  
gelb 130 mcd 590 nm  
blau 130 mcd 470 nm  
weiß 400 mcd  
u-grün 350 mcd 525 nm

### Auf Anfrage

- Gehäuse in schwarzchrom  
- Gehäuse in mattchrom

### Querverweis

- Steckerhülse KMV 08 siehe S. 49

### For all types page 31

mounting hole: Ø30+0.2 mm  
fixing: screw fastening  
connection: tab terminal  
2.8x0.8 mm  
housing: brass chromium plated  
insulating part: PC in luminous colour

### Optical characteristics at 20 mA

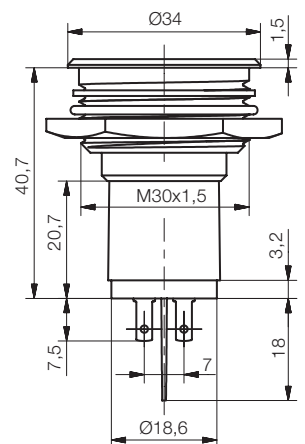
red 130 mcd 630 nm  
yellow 130 mcd 590 nm  
blue 130 mcd 470 nm  
white 400 mcd  
u-green 350 mcd 525 nm

### On request

- housing black chromium plated  
- housing frosted chromium plated

### Cross reference

- receptacle KMV 08 see p. 49



**Innenreflektor  
glanzchrom  
inside reflector  
chromium plated**

Typ Type	Spannung Voltage	
	24-28 V AC/DC	230 V AC/DC
rot red	SMCP 30049	SMCP 30089
gelb yellow	SMCP 30149	SMCP 30189
blau blue	SMCP 30449	SMCP 30489
weiß white	SMCP 30649	SMCP 30689
u-grün u-green	SMCP 30749	SMCP 30789