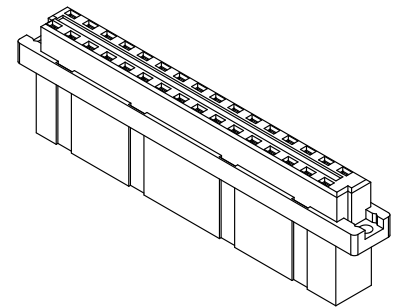
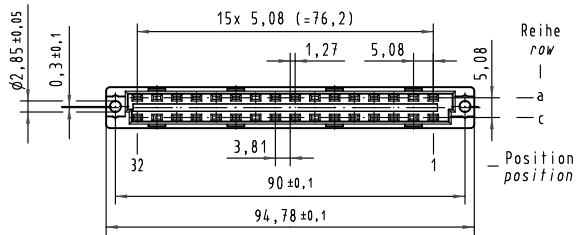
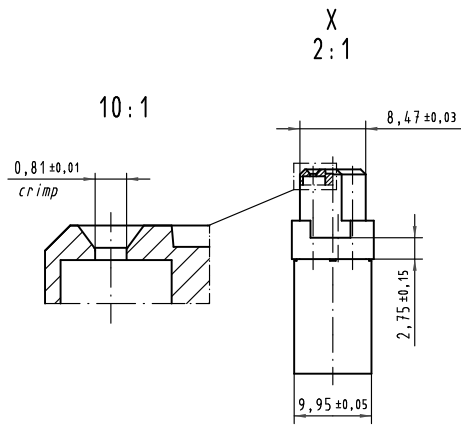
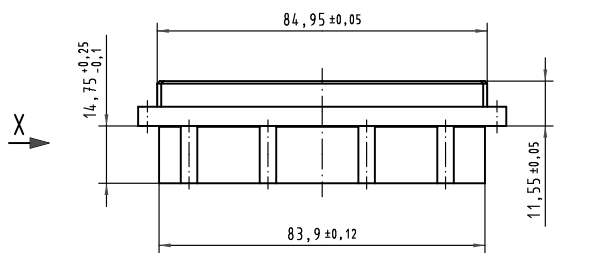


Alle Rechte vorbehalten. All rights reserved



zum Stecken auf Messerleiste Bauform D  
*mateable with male connector type D*

	Techn. Character. ergänzend/complementary IEC 60603-2			Nicht tolerierte Maß/Free size tolerances ergänzend/complementary IEC 60603-2		
				Maßstab/Scale 1:1 2:1 10:1	Bauform/type D Federleiste Crimp female connector crimp	
		Detail. 22.11.05 Insp. 22.11.05 Stand.	Leh. kfoe.			
34971 33170 Mod.	19.02.08 Dat.	Hage. Name	HARTING Electronics GmbH & Co. KG D-32339 ESPELKAMP		TB 09 04 032 3213 Sub.	

Blatt/page