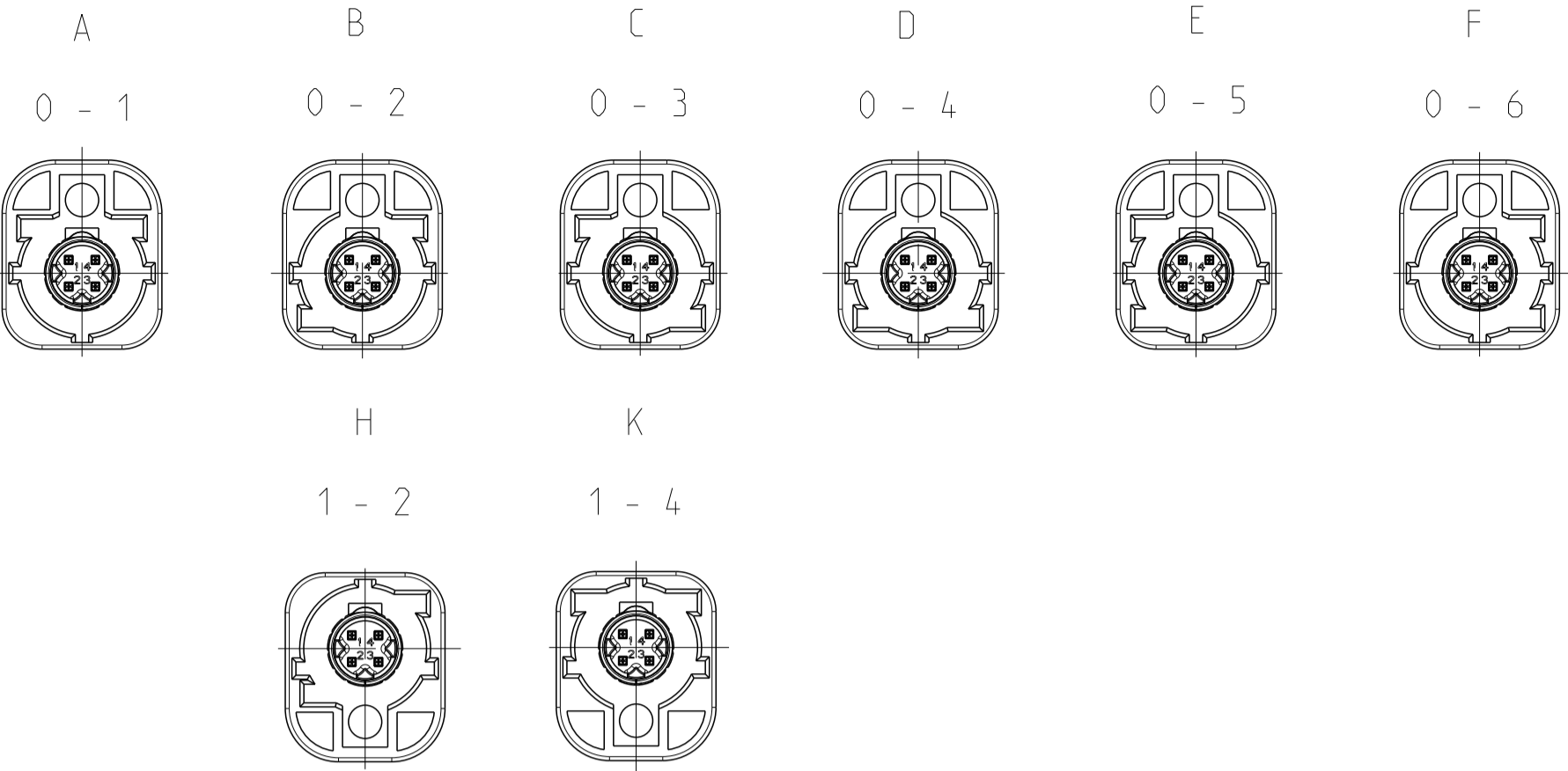
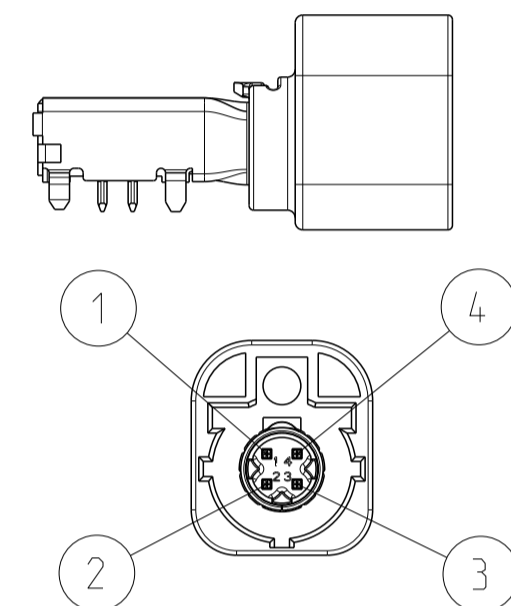


Kodierung / CODINGS
2:1

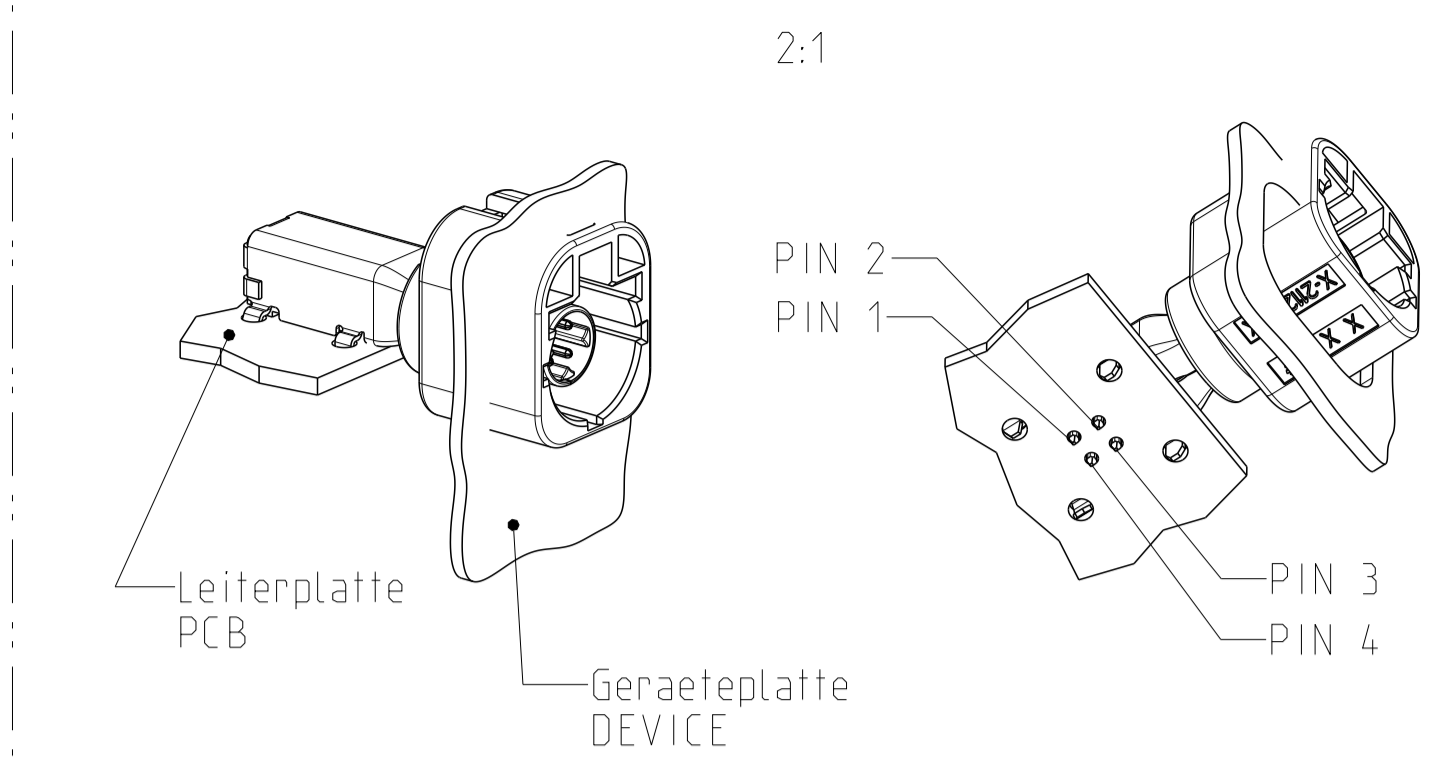
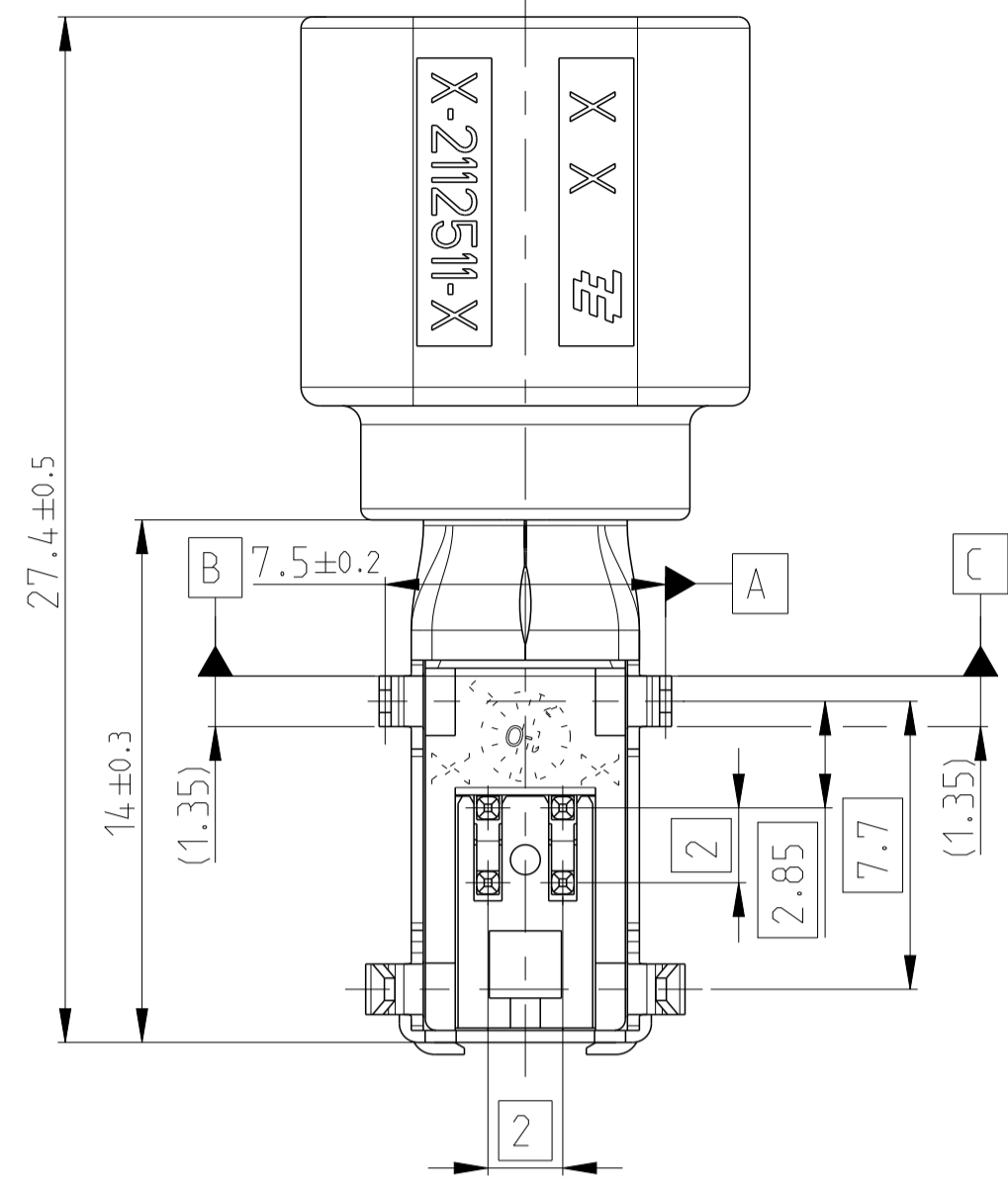
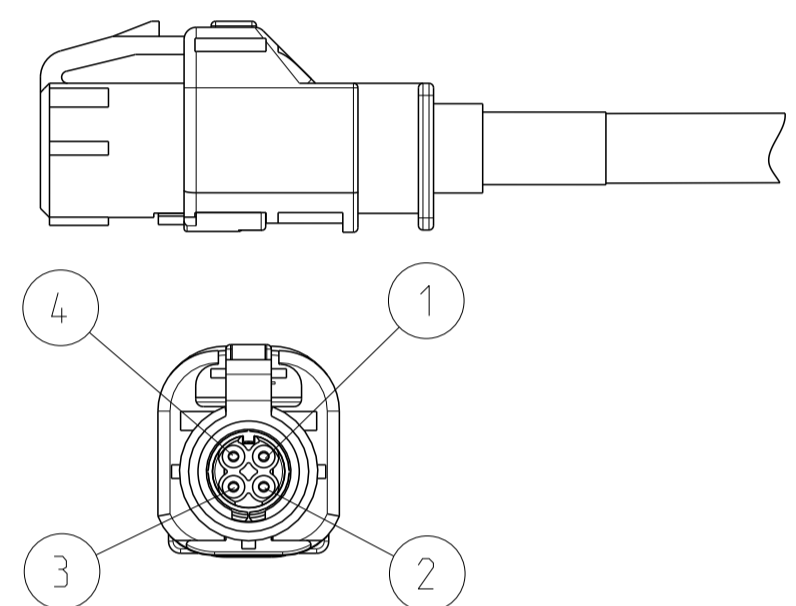


Stiftleiste Assy
HEADER ASSY

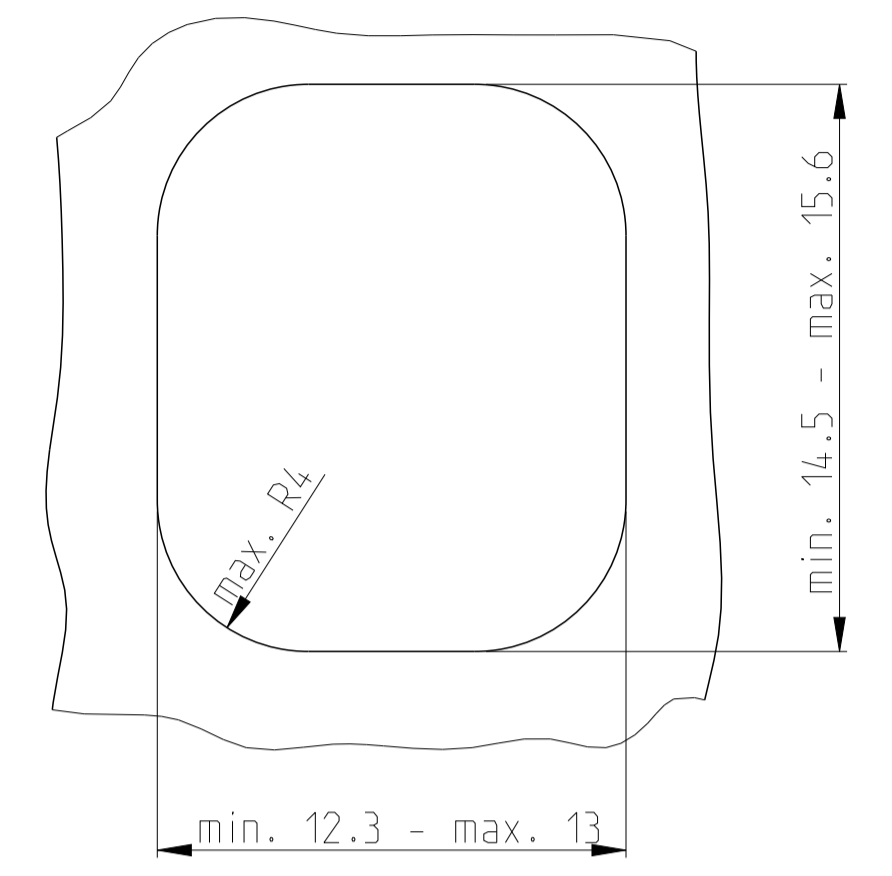


Kammerzuordnung
PINNING

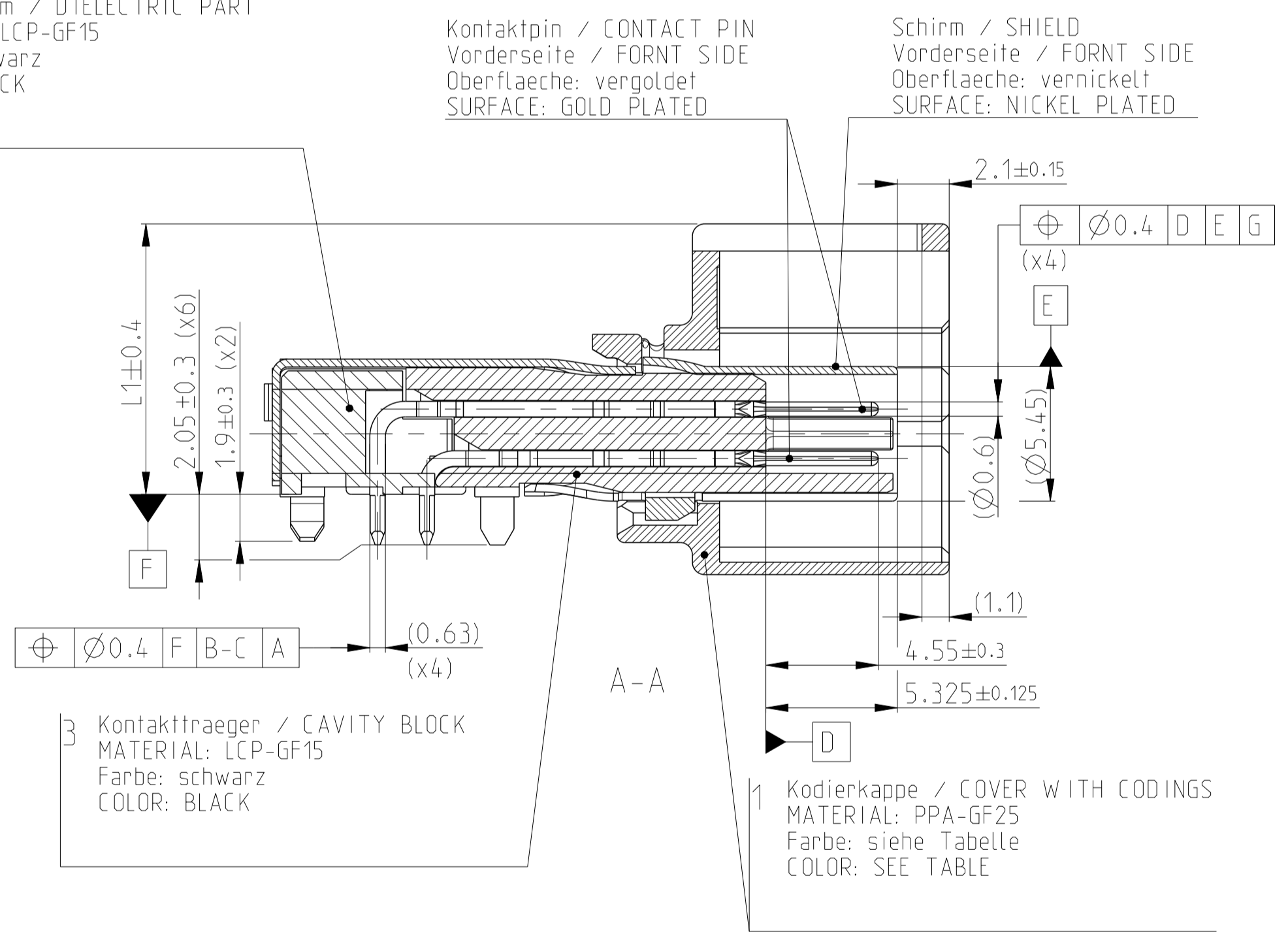
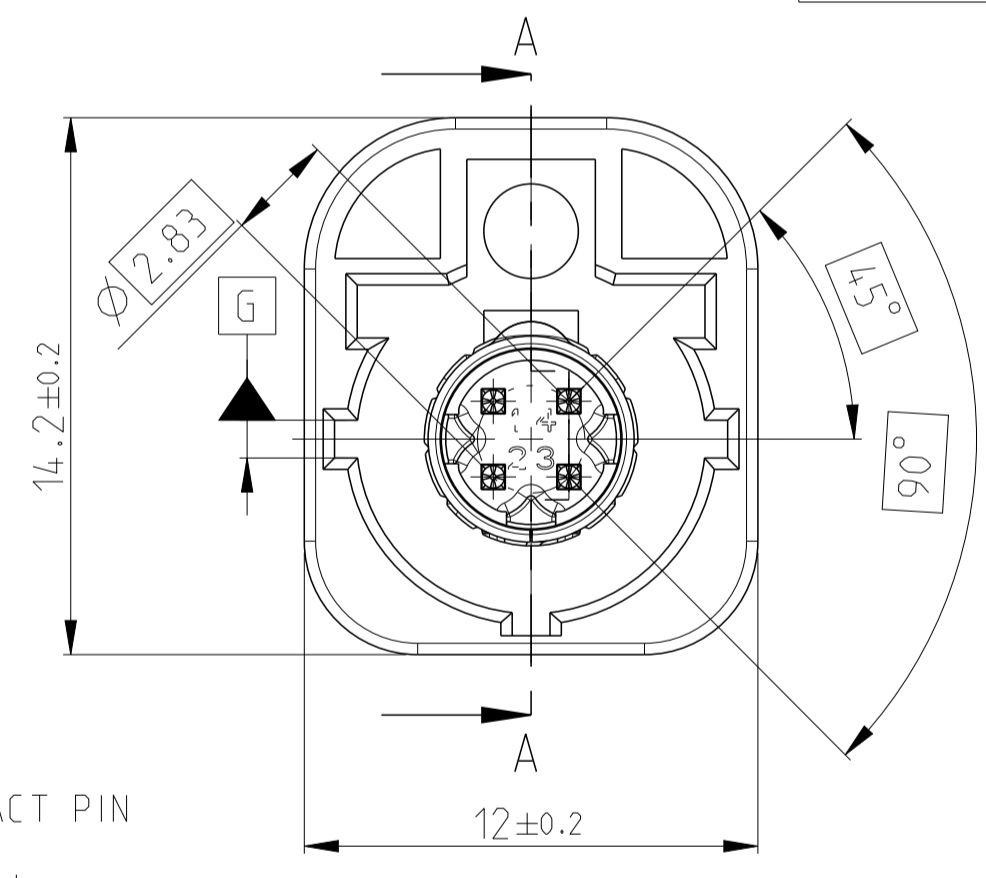
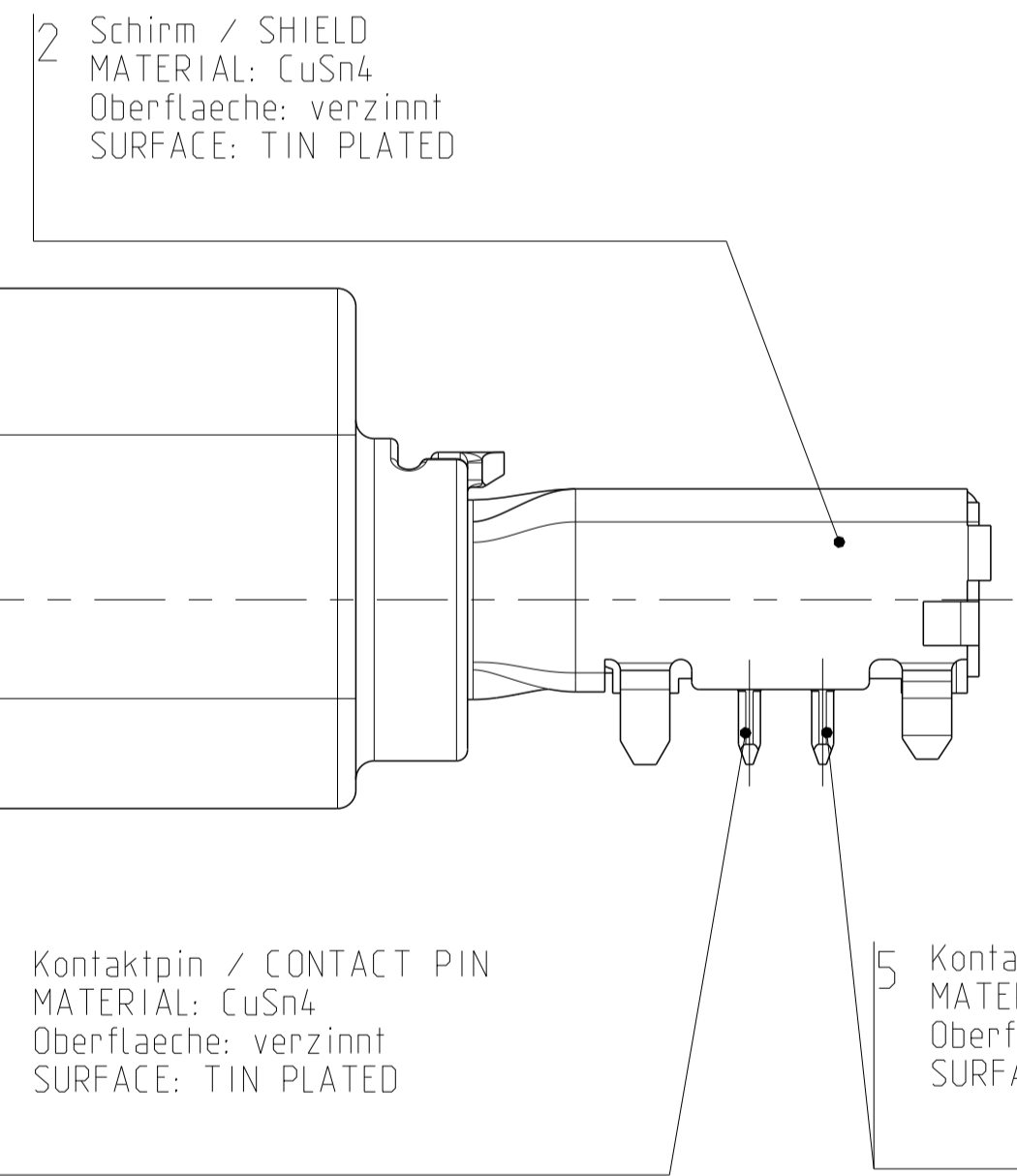
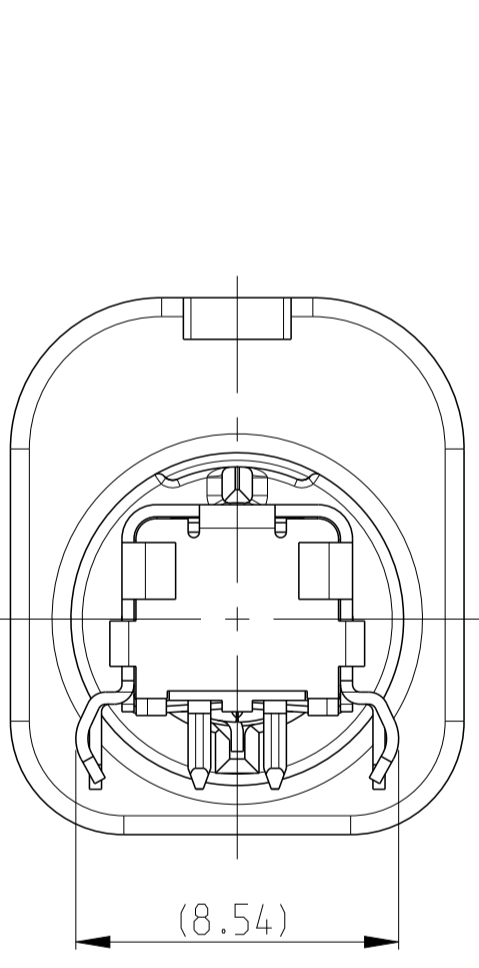
Kabelsatz (Stecker)
CABLE ASSY (PLUG)



Frontplattenausschnitt/ DEVICE CUT OUT



LOC	DIST	REVISIONS			
A1		REV.	DATE	BY	CHKD
PROJEKT NR.:		F	E-11-024171	17JAN2012	AL UG
		G	E-12-018859	29OCT2012	AL UG
		H	E-13-012024	01OCT2013	AL WM
		H1	E-14-000420	10JAN2014	AW MR

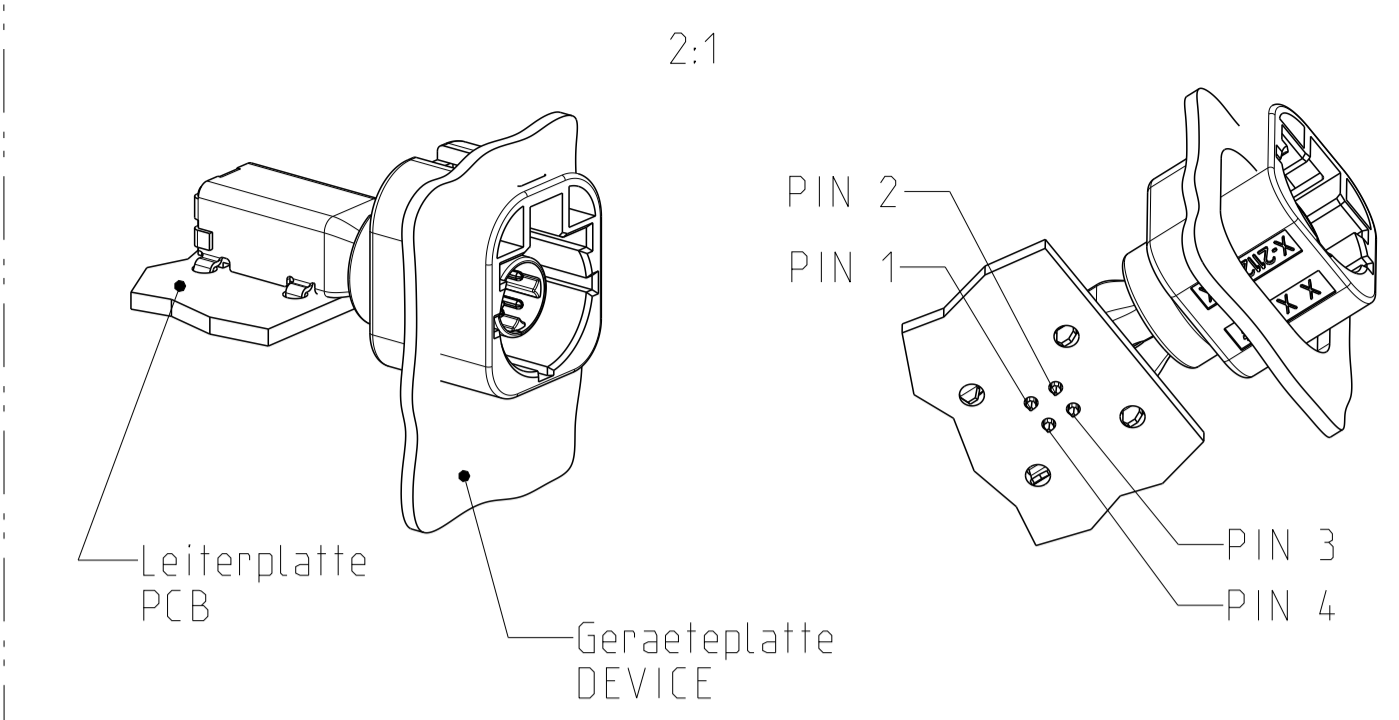
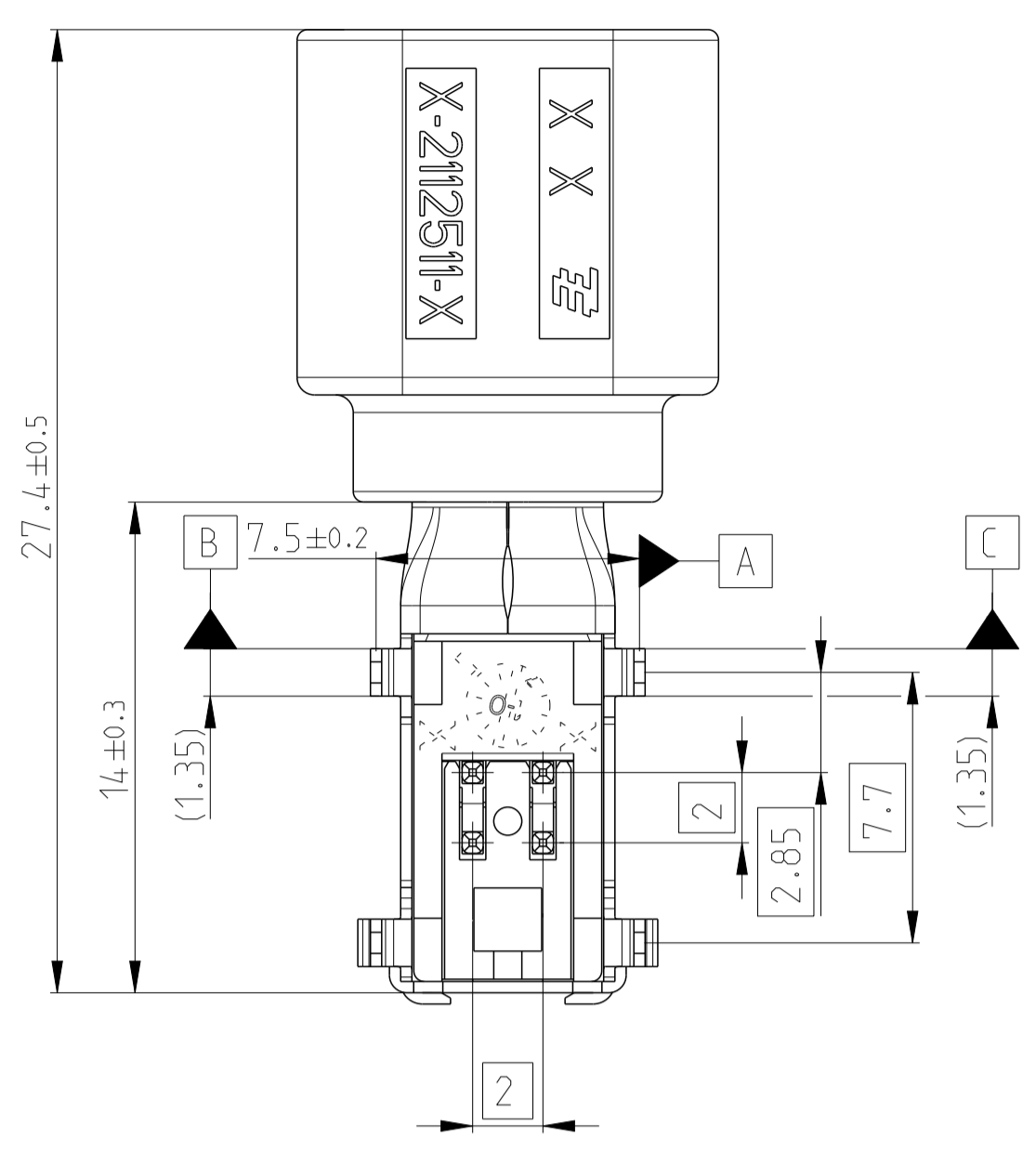
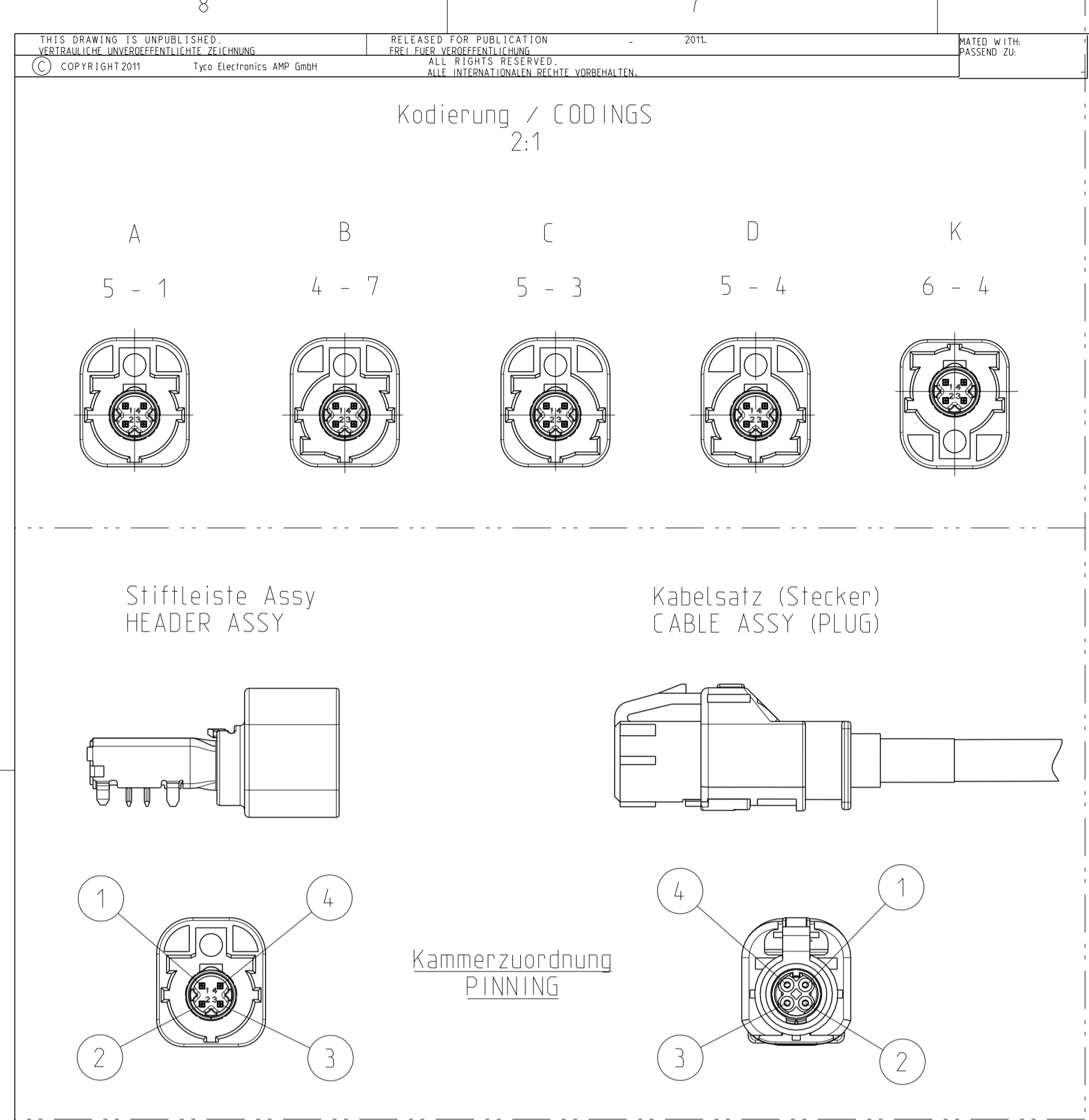


TE Bestell-Nr. ORDER-NO.	REV	Gewicht WEIGHT (g)	Farbe COLOUR	Kod. COD.	L 1
1-1823071-4	H	3.2	CURRY	K	8.15
1-1823071-2	H	3.2	HEATHER VIOLETT	H	8.15
0-1823071-6	H	3.2	BROWN	F	10.95
0-1823071-5	H	3.2	GREEN	E	10.95
0-1823071-4	H	3.2	BORDEAUX VIOLET	D	10.95
0-1823071-3	H	3.2	BLUE	C	10.95
0-1823071-2	H	3.2	NATURAL	B	10.95
0-1823071-1	H	3.2	BLACK	A	10.95

- Bemerkungen / NOTES
- 1 Massgebend ist der deutsche Text ONLY THE GERMAN LANGUAGE VERSION SHALL BE BINDING
 - 2 Formteilungsgrad max. 0.3 zulaessig MOULD BURRS MAX. 0.3 PERMITTED
 - 3 Zulaessiger Regeneratanteil max. 25% RECYCLED MATERIAL MAX. 25% PERMISSIBLE
 - 4 Einzelheiten der Ausfuehrung bleiben dem Hersteller ueberlassen DETAILS OF DESIGN ARE LEFT TO MANUFACTURER
 - 5 Verpackung: Verpackungsprofil PN 741783-1 PACKAGING: TUBE PN 741783-1
- 0- -1 wie gezeichnet AS SHOWN

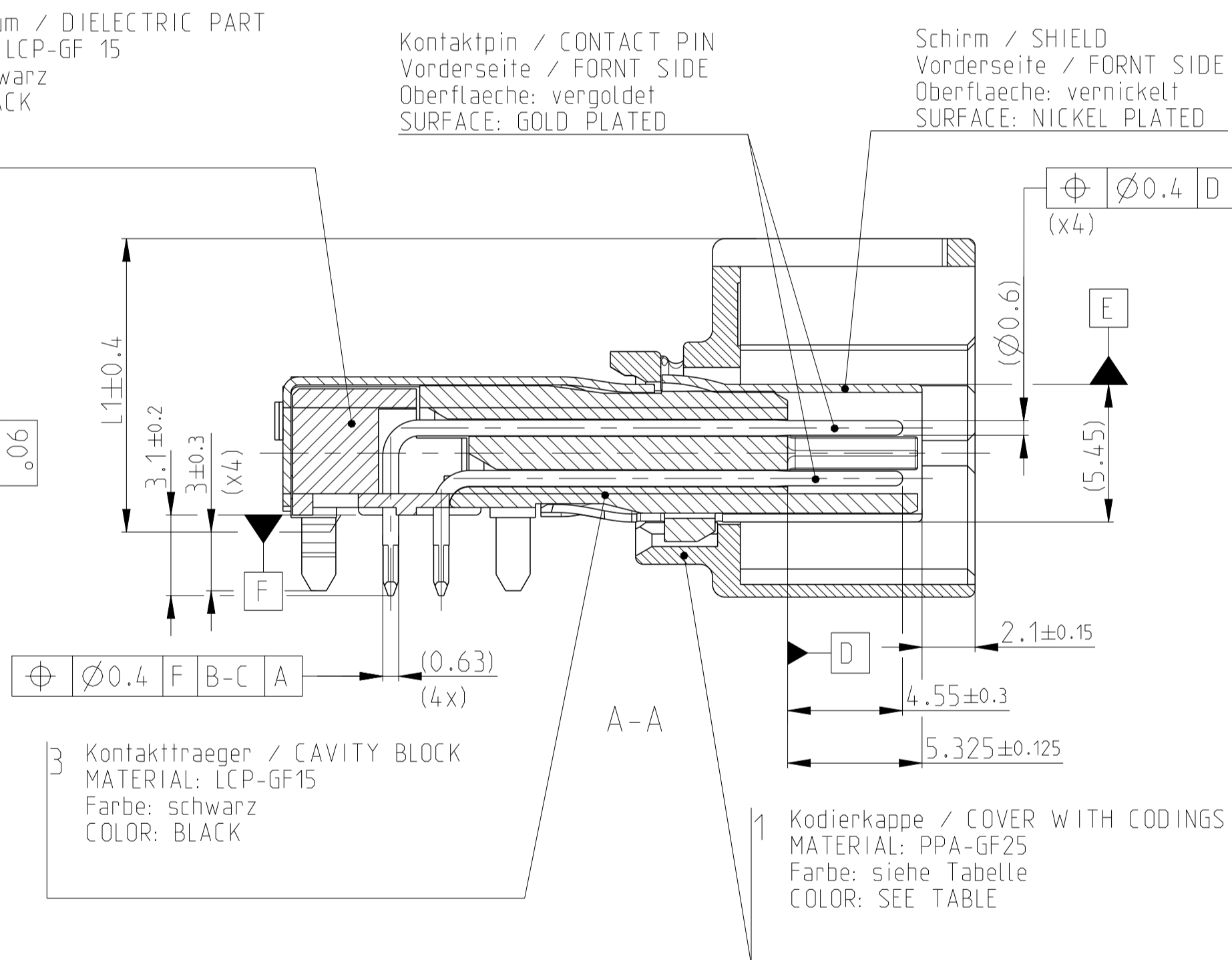
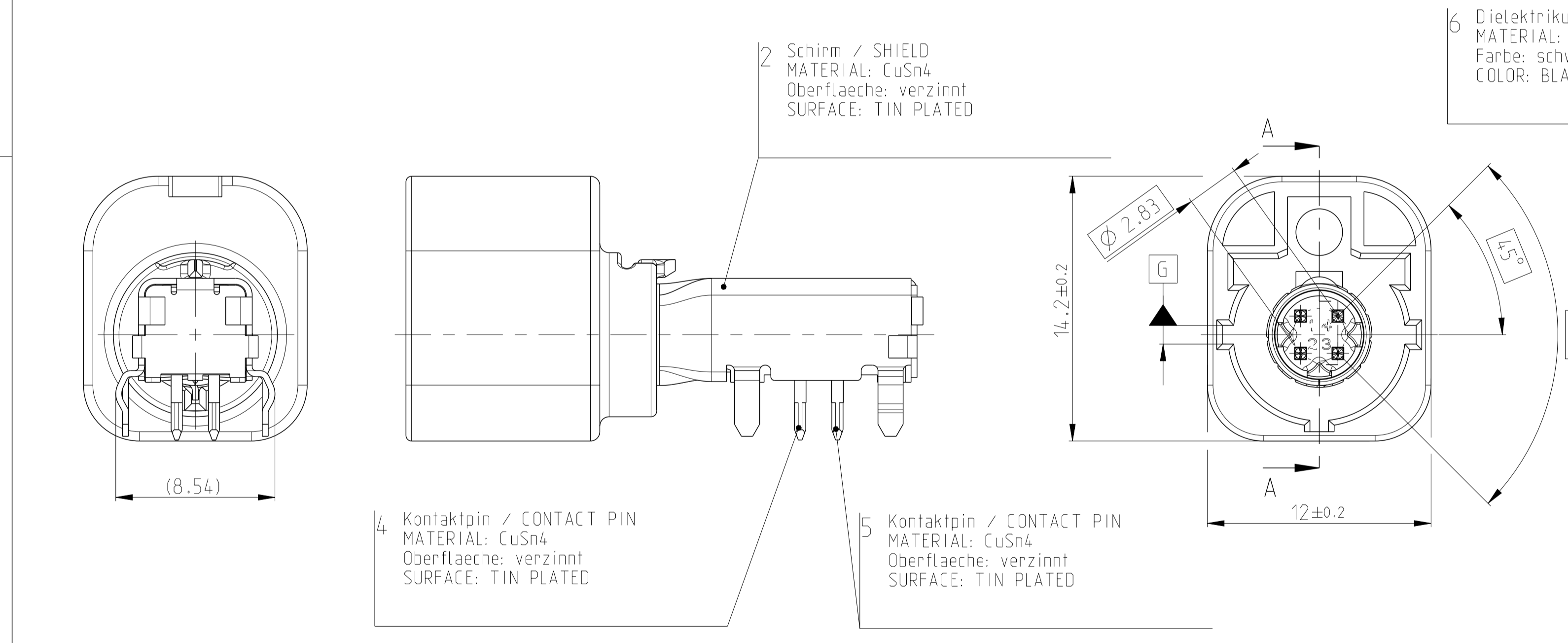
PRODUCT CHARACTERISTICS ACC. QMP EMEA_12		TOLERANCING ISO 8015	
BESONDERE MERKMALE NACH QMP EMEA_12		TOLERIERUNG ISO 8015	
THIS DRAWING IS A CONTROLLED DOCUMENT.		OWN 13MAY2011	
DATE: 20110505 14:00:00		CHKD D.FUECK 17MAY2011	
DIMENSIONS: MASSENHEITEN (mm)		TOLERANCES UNLESS OTHERWISE SPECIFIED: ALL DIMENSIONS	
0 PLC	±	1 PLC	±
1 PLC	±	2 PLC	±
2 PLC	±	3 PLC	±
3 PLC	±	4 PLC	±
4 PLC	±	5 PLC	±
MATERIAL: -		WEIGHT: -	
FINISH/SCHLAEFEL/FARBE: -		CUSTOMER DRAWING: -	

NAME	SIZE	CAGE CODE	DRAWING NO.	RESTRICTED TO
4 POS. PIN DIA 0.6. HEADER ASSY 4pol. Pin Dia 0.6 . Stiftleiste	A1	00779	1823071	NUR FUER
SCALE MASSSTAB 5:1				REV H1



LOC	DIST	REVISIONS			
A1		REV.	DATE	BY	CHKD
PROJEKT NR.:		F	E-11-024171	17JAN2012	AL UG
		G	E-12-018859	29OCT2012	AL UG
		H	E-13-012024	01OCT2013	AL WM
		H1	E-14-000420	10JAN2014	AW MR

Frontplattenausschnitt/ DEVICE CUT OUT



- Bemerkungen
NOTES
- 1 Massgebend ist der deutsche Text
ONLY THE GERMAN LANGUAGE VERSION SHALL BE BINDING
 - 2 Formteilungsgrat max. 0.3 zulässig
MOULD BURRS MAX. 0.3 PERMITTED
 - 3 Zulaessiger Regeneratanteil max. 25%
RECYCLED MATERIAL MAX. 25% PERMISSIBLE
 - 4 Einzelheiten der Ausfuehrung bleiben dem Hersteller ueberlassen
DETAILS OF DESIGN ARE LEFT TO MANUFACTURER
 - 5 Verpackung: Verpackungsprofil PN 741783-1
PACKAGING: TUBE PN 741783-1
 - 5- -1 wie gezeichnet
AS SHOWN

6-1823071-4	H	3.2	CURRY	K	8.15
5-1823071-4	H	3.2	BORDEAUX VIOLET	D	10.95
5-1823071-3	H	3.2	BLUE	C	10.95
4-1823071-7	H	3.2	NATURAL	B	10.95
5-1823071-1	H	3.2	BLACK	A	10.95

TE Bestell-Nr. ORDER-NO.	REV	Gewicht WEIGHT (g)	Farbe COLOUR	Kod. COD.	L 1
-----------------------------	-----	-----------------------	-----------------	--------------	-----

PRODUCT CHARACTERISTICS ACC. QMP EMEA_12 BESONDERE MERKMALE NACH QMP EMEA_12	TOLERANCING ISO 8015 TOLERIERUNG ISO 8015
THIS DRAWING IS A CONTROLLED DOCUMENT. DIESER ZEICHNUNGSDRUCK IST EIN DURCH UNS KONTROLLIERTES DOKUMENT. ANFORDERUNG: BEI JEDER STÜCKLIEFERUNG MÜSSEN DIESE ZEICHNUNGEN MITGELIEFERT WERDEN.	DWN: A.LOEBNER 13MAY2011 CHK: D.FUECK 17MAY2011 APVD: U.GASSNER 17MAY2011
DIMENSIONS: MASSENHEITEN (mm)	TOLERANCES UNLESS OTHERWISE SPECIFIED: ALLE DIMENSIONEN
0 PLC ±	1 PLC ±
2 PLC ±	3 PLC ±
4 PLC ±	5 PLC ±
MATERIAL: -	FINISH/OBERFLÄCHE/FARBE: -
WEIGHT: -	SCALE: 5:1
CUSTOMER DRAWING	REVISIONS: 1

NAME: 4 POS. PIN DIA 0.6. HEADER ASSY 4pol. Pin Dia 0.6 . Stiftleiste	SIZE: A1	CAGE CODE: 00779	DRAWING NO: 1823071	RESTRICTED TO: -
SCALE: 5:1	SHEET: 2	OF: 2	REV: H1	