

Model P160  
 16mm Rotary Potentiometer  
 Conductive Plastic Element  
 100,000 Cycle Life  
 Metal shaft / Bushing  
 Multi - Ganged available  
 RoHS Compliant



### MODEL STYLES

Side Adjust , Solder Lugs	P160KNP
Side Adjust , PC pins	P160KN
Side Adjust , PC Pins, Long pins	P160KN2
Rear Adjust, PC pins	P160KNPD

### ELECTRICAL<sup>1</sup>

Resistance Range, Ohms	500-1M
Standard Resistance Tolerance	± 20%
Residual Resistance	20 ohms max.
Power rating Input Voltage, maximum	200 Vac max.
Power Rated, Watts	0.2W- B taper, 0.1W-others
Dielectric Strength	500Vac, 1 minute
Insulation Resistance, Minimum	100M ohms at 250Vdc
Sliding Noise	100mV max.
Actual Electrical Travel, Nominal	260°

### MECHANICAL

Total Mechanical Travel	300°± 10°
Static Stop Strength	90 oz-in
Rotational Torque	0.5 to 1.25 oz-in

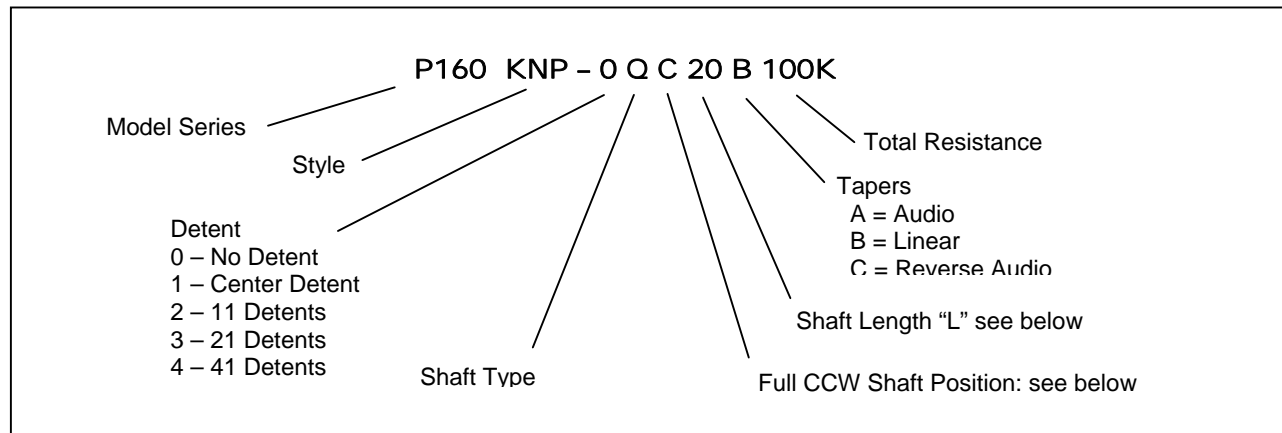
### ENVIRONMENTAL

Operating Temperature Range	-20°C to +70°C
Rotational Life	100,000 cycles

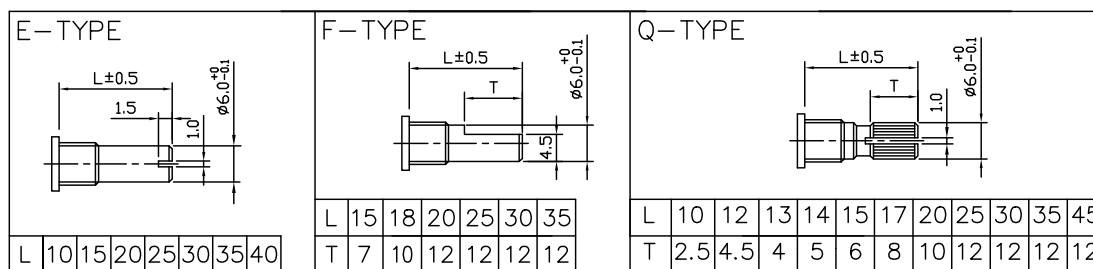
<sup>1</sup> Specifications subject to change without notice.

# Model P160

## ORDERING INFORMATION<sup>2</sup>

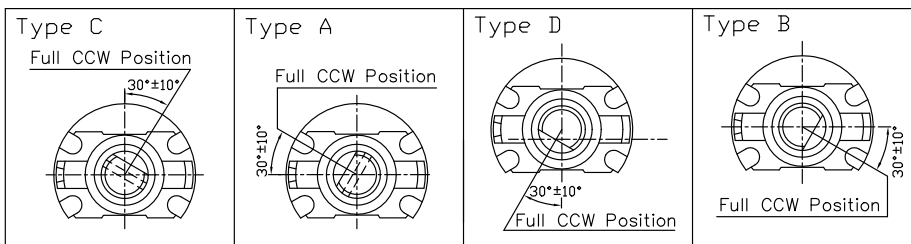


### Shaft Types



### Shaft Position (F-Type Shaft)

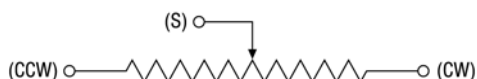
Dashed lines on Type "C" and Type "A" shows position of adjustment slot for E-Type and Q-Type shafts



## STANDARD RESISTANCE VALUES, OHMS

500    1K    2K    5K    10K    20K    50K    100K    200K    500K    1MEG

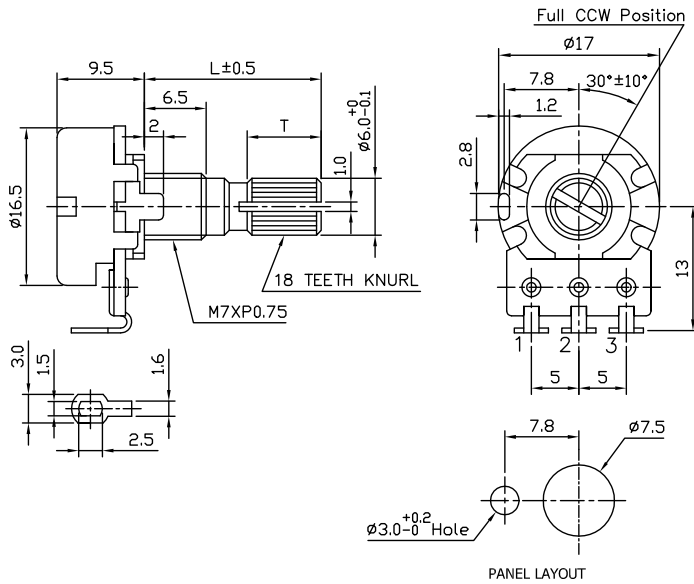
## CIRCUIT DIAGRAM



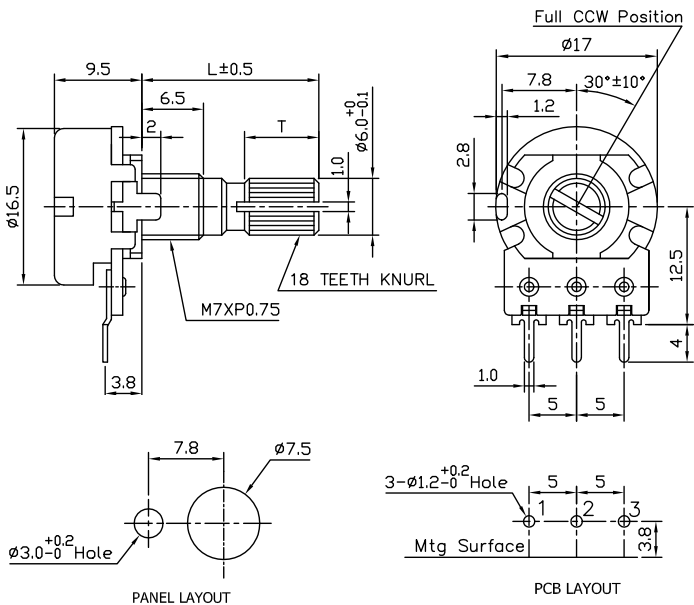
# Model P160

## OUTLINE DRAWING

### Model P160KNP (Side Adjust , Solder Lugs)



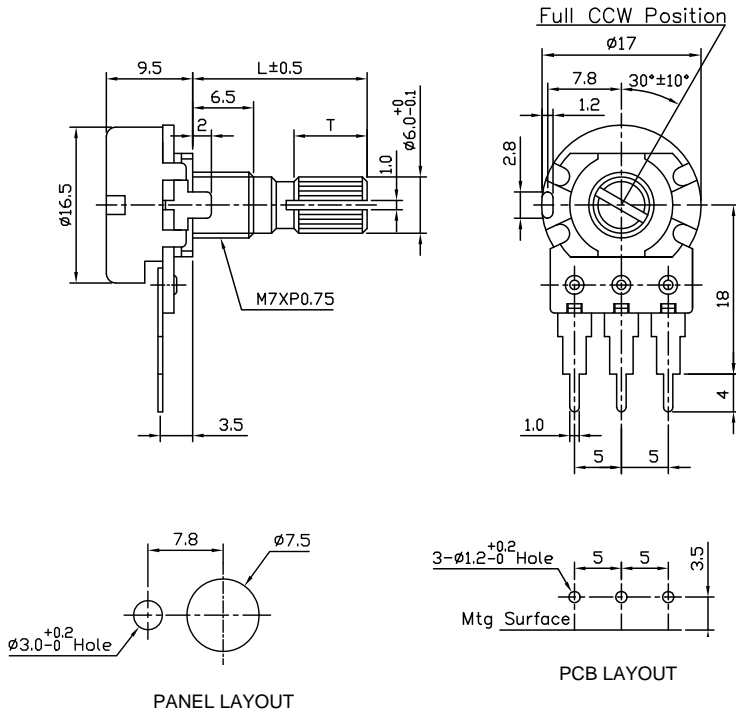
### Model P160KN (Side Adjust , PC pins)



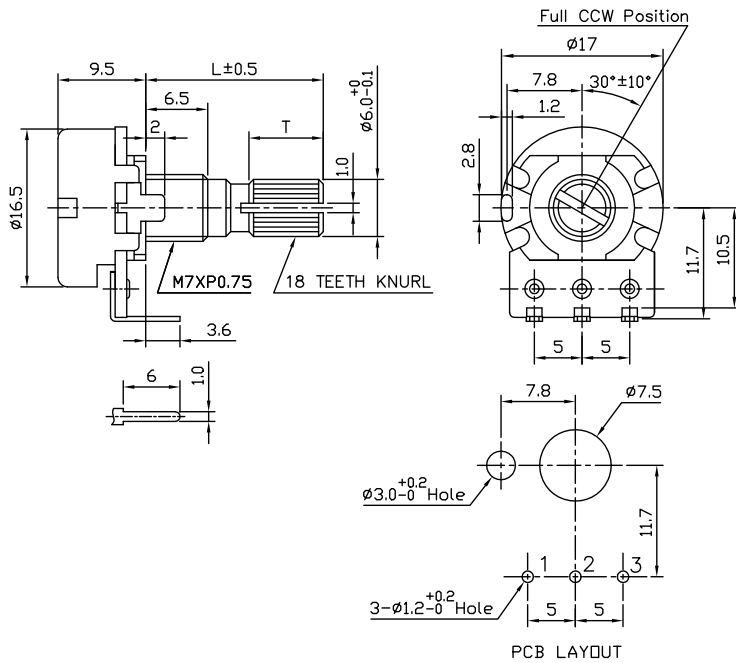
<sup>2</sup> Contact our customer service for custom designs and features.

# Model P160

## Model P160KN2 (Side Adjust , PC Pins, Long pins)



## Model P160KNPD (Rear Adjust , PC Pins)



# Mouser Electronics

Authorized Distributor

Click to View Pricing, Inventory, Delivery & Lifecycle Information:

## BI Technologies:

[P160KN-0Q15A100K](#)

## TT Electronics:

[P160KNP-0QD20B100K](#) [P160KN2-0ECB1MEG](#) [P160KNP-0EB10B100K](#) [P160KNP-0QD20B50K](#) [P160KNP-0EC25B5K](#) [P160KN-0QC15B10K](#) [P160KN-0QC15A1M](#) [P160KN-0FC18C2K5](#) [P160KN-0QC15C100K](#) [P160KNP-0QC15B200K](#) [P160KN-0EB10B100K](#) [P160KN-1EC20B20K](#) [P160KN2-4QC20B10K](#) [P160KN-0QC15B25K](#) [P160KN2-0QA25B1K](#) [P160KN-0QC15B500K](#) [P160KNP-0QC20B100K](#) [P160KNPD-4FC20B10K](#) [P160KN-0QC15B100K](#) [P160KNP-0Q20B50K](#) [P160KNP-02D20B100K](#) [P160KN2-0EC15B1MEG](#) [P160KN-0QC15B50K](#) [P160KNP-0QC20B10K](#) [P160KNPD-4QC15A5K](#) [P160KNP-0Q20B10K](#) [P160KNP-0QC20B50K](#) [P160KN-0QC15B20K](#) [P160KNP-0QD20B10K](#) [P160KN2-0ECB50K](#) [P160KN2-0EC15B50K](#) [P160KN2-0ECB100K](#) [P160KN-0QC15A500K](#) [P160KN2-0EB10B100K](#) [P160KNP-0Q20B100K](#) [P160KN-0EC15B100K](#) [P160KNP-0QC15B200K](#) [P160KN-0QC15B250K](#) [P160KN2-4QB20B10K](#) [P160KN2-0QA25B10K](#) [P160KN-0QC20A10K](#) [P160KNPD-4QA15A5K](#) [P160KN2-0EC15B100K](#) [P160KNP-0QC15B50K](#) [P160KN2-0EC15B10K](#) [P160KN2-0QC17B50K](#) [P160KNP-0FC25B5K](#) [P160KNPD-2QC25B2K](#) [P160KN-0QD15B10K](#) [P160KN-0QD15B1K](#) [P160KNP-0QC15B10K](#) [P160KN-0E15B25K](#) [P160KN-0EC15A500K](#) [P160KN-0EC15A5K](#) [P160KN-0EC15B1MEG](#) [P160KN-0Q15B1MEG](#) [P160KN-0QC20A1MEG](#) [P160KN-0QD15B1MEG](#) [P160KN2-0QC17B10](#) [P160KN2-0QC17B100K](#) [P160KNP-0EA15A20K](#) [P160KNP-0EC15A100K](#) [P160KNP-0EC15A10K](#) [P160KNP-0EC15A1MEG](#) [P160KNP-0EC15A25K](#) [P160KNP-0EC15A500K](#) [P160KNP-0EC15B250K](#) [P160KNP-0EC15B25K](#) [P160KNP-0EC15B2K](#) [P160KNP-0EC15C100K](#) [P160KNP-0QC20A500K](#) [P160KNP-1FD15B10K](#) [P160KNP-4FB20B10K](#) [P160KNP-4FC15B100K](#) [P160KNPD-0EC25C20K](#) [P160KN-0QC15A100K](#) [P160KNP-0EC15B10K](#) [P160KNP-0EC15A250K](#) [P160KN-0Q15B100K](#) [P160KN-0EA15B10K](#) [P160KNP-0EC15B100K](#) [P160KN-1QC15B10K](#) [P160KNP-0QC20A100K](#) [P160KNP-0QC20B4K7](#) [P160KNP-0QC20A250K](#) [P160KNP-0FC25C10K](#) [P160KNPD-0FB25B100K](#) [P160KNP-0FC25B10K](#) [P160KN-0EC20B1MEG](#) [P160KNP-0QC10B10K](#) [P160KNP-1EC20B10K](#) [P160KNP-0QC15B100K](#) [P160KN-0QC15A250K](#) [P160KNP-0EC15B500K](#) [P160KNP-0FC20B10K](#) [P160KNP-0QC20C500K](#) [P160KN-0QC15C250K](#) [P160KNP-0E15C500K](#) [P160KNPD-0EC25C500K](#) [P160KNP-0EA20A50K](#)